

**DEUTSCHER
TIPP-KICK VERBAND
(DTKV)**

**TIPP-KICK
SPIELREGELN**

gültig ab 01.08.2016
Version 2016.1

- * Allgemeines
- * Begriffsbestimmungen
- * Regeln
- * Kommentierung

DTKV-Spielregeln in der Fassung vom 01.08.2016

I. Allgemeines

Das hier vorliegende Regelwerk setzt sich grundsätzlich aus zwei Teilen zusammen:

- den eigentlichen Spielregeln,
- einem jeweils zu den Spielregeln als notwendig erachteten Kommentar.

Die Regeln dienen wie alle Spielregeln der Beschreibung des Spiels und einzelner Spielsituationen und sind für den Bereich des DTKV ab 01.08.2014 bindend. Sie werden nur entsprechend den Bestimmungen des DTKV verändert. Die blauen Hervorhebungen markieren Neuregelungen bzw. Ergänzungen der neuesten Version.

Die Kommentare dienen der näheren Beschreibung einzelner Regeln und geben den jeweiligen Schiedsrichtern durch beispielgebende Fallentscheidungen oder gar verbindliche Auslegungen die Möglichkeit, die Spielregeln einheitlich anzuwenden. Darüber hinaus dienen sie der Orientierung der Spieler, ihr Spielverhalten dem gesteckten Rahmen anzupassen.

Dieses Regelwerk in seiner jetzigen Form kann auch nach dem besten Bemühen seiner Verfasser nicht alle möglichen Extremsituationen umfassen, jedoch sollte es ohne Schwierigkeiten möglich sein, durch die teilweise beispielgebende Regelanwendung bzw. verbindliche -auslegung eine Entscheidungs- und Verhaltenshilfe zu geben. Sollten im Einzelfall Extremsituationen auftreten, sind diese analog zu entscheiden. Bei Bekanntwerden solcher Fälle werden alle Beteiligten gebeten, diese Fälle auch publik zu machen und damit eine Aufnahme dieser Fälle in das bestehende Regelwerk zu ermöglichen.

Alle als Schiedsrichter fungierenden Spieler werden hiermit eindringlich ersucht, nur anhand des bestehenden Regelwerkes zu entscheiden, um die Einheitlichkeit des Spieles überall und jederzeit zu gewährleisten. Als Anmerkung sei hier gestattet, dass die Schiedsrichter von ihren Eingriffs- und Entscheidungsmöglichkeiten Gebrauch machen sollen, um so einen jederzeit fairen Spielablauf sicherzustellen.

II. Begriffsbestimmungen:

In den nachfolgenden Regeln und Kommentaren werden insbesondere folgende Begriffe häufig verwendet, die hier näher erläutert werden sollen:

- 1) Spieler: Unter einem Spieler ist immer die Person zu verstehen, die die einzelnen Spielfiguren bedient.
- 2) Spielfiguren: Spielfiguren sind alle Kicker und Torwarte, die während eines Spiels eingesetzt werden.
- 3) Kicker: Unter einem Kicker ist die Spielfigur zu verstehen, die als Feldspieler eingesetzt wird und mit einer Schussvorrichtung versehen ist.
- 4) Torwart: Unter einem Torwart ist die Spielfigur zu verstehen, die aus einer Torwartfigur, einer Verbindungsstange zwischen der Figur und dem Bedienungskasten und dem Bedienungskasten selbst besteht.

Regel 1: Spielfeld und Turnierplatte

Regel 2: Spielfiguren

Regel 3: Ball

Regel 4: Spielzeit

Regel 5: Ball in und aus dem Spiel

Regel 6: Abwehr

Regel 7: Behinderung

Regel 8: Torschuss

Regel 9: Anstoß

Regel 10: Abstoß

Regel 11: Einstoß

Regel 12: Eckstoß

Regel 13: Freistoß

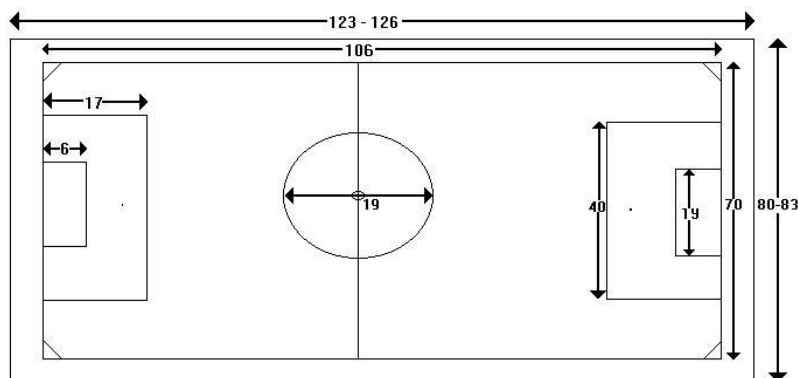
Regel 14: Strafstoß

Regel 15: Spielabbruch

Regel 16: Schiedsrichter

Regel 1: Spielfeld und Turnierplatte

1) Das Spielfeld und die Turnierplatte müssen folgendem Plan entsprechen (Angaben in cm):



2) Das Spielfeld muss rechteckig sein. Seine Länge beträgt 106 cm, seine Breite 70 cm. Es soll in Übereinstimmung mit obigem Plan durch gut sichtbare Linien abgegrenzt werden, wobei die Breite der Linien 2 mm nicht überschreiten darf. Die Eckspielflächen befinden sich an allen vier Ecken des Spielfeldes und werden durch jeweils einen Viertelkreis gebildet, wobei der Radius 3 cm zu betragen hat. An den jeweiligen Spielhälften sind außerhalb des Spielfeldes oder an der Bande jeweils deutliche weiße und schwarze Farbmarkierungen anzubringen (z.B. Klebestreifen, Bandenlackierung). Das Spielfeld besteht aus Filz.

3) Die Turnierplatte muss ebenfalls rechteckig sein. Ihre Maße müssen dem obigen Plan entsprechen, wobei eine Länge zwischen 123 und 126 cm, eine Breite von 80 bis 83 cm gewählt werden muss. Die Turnierplatte wird aus einer festen, ebenen Grundplatte gebildet und von dazu rechtwinklig angebrachten Banden umgeben, die von der Spielfeldoberkante aus gemessen 3 bis 5 cm hoch sein müssen und hinter den Toren in der Mitte auf einer Länge von 19 bis 22 cm unterbrochen sind. Die Turnierplatte hat auf festem Untergrund waagrecht zu stehen und sollte eine Höhe von 75 cm über dem Standboden haben.

KOMMENTAR:

Die Tore sind jeweils so in der Mitte hinter den Torräumen an der Platte zu befestigen, dass sie mit Pfosten und Latte von oben aus gesehen die Torauslinie zwar bedecken, aber nicht über sie hinaus ins Feld ragen dürfen. Die Tore haben aus festem Material zu bestehen, wobei nur die vom DTKV lizenzierten Tore verwendet werden dürfen. Zurzeit sind das die Tore aus der Herstellung von Dieter Mönnig und Bernd Weber. Diese entsprechen in ihren Ausmaßen und auch sonst den Anforderungen derart, dass ein laufendes Auswechseln dieser in aller Regel ausgeschlossen ist. Die Tore müssen nach hinten durch ein Netz abgeschlossen sein, das seitlich bzw. oben nicht über die Pfosten bzw. die Latte ins Feld ragen darf und sinnvollerweise mit einem Klebeband oder sonst am Torgestänge anzubringen ist, wobei durch diese Art der Befestigung ein laufendes Ablösen vom Torgestänge vermieden werden soll.

In den Toren muss sich in gewisser Entfernung zur Torauslinie ein Gummi oder ähnliches befinden, das dem Torwart zwar Bewegungsfreiheit gestattet, jedoch verhindern soll, dass der Torwartbedienungskasten über die Torlinie ins Feld gebracht werden kann. Das Torgummi (besteht aus einem Stück) darf nicht die Turnierplatte berühren (durchhängen) und der Durchmesser des Torgummis muss 5 mm betragen.

Der Filz, der als Spielfläche dient, darf nur aus einem Stück bestehen. Weiterhin muss er einen grünen Farbton haben. Die Spielfeldlinien müssen sich in ihrem Farbton zum Spielfeld deutlich abheben. Wobei weiße Linien empfohlen werden. Es wird empfohlen, hinter den Toren durch Aufsprühen von Klarlack oder Bekleben mit Plastikfolie ein Aufrubbeln und Aufreißen des Filzes zu verhindern. Die Anbringung von Fremdkörpern auf dem Filzbelag (z.B. Plastikfolie bis ins Tor, Klarlackbesprühung von Spielfeldteilen) hat zu unterbleiben.

Der Filzbelag ist so auf der Grundplatte anzubringen, dass ein Verrutschen unterbleibt. Der Filz muss auf der Platte aufgeklebt sein. Es dürfen keine sichtbaren Löcher auf dem Spielfeld sein. Die Spielfeldlinien müssen bei Abnutzung laufend derart erneuert werden, dass sie jederzeit und an jeder Stelle gut erkennbar und nicht unterbrochen sind. Für den Turnierspielbetrieb ist der Bundesturnierspielleiter dafür verantwortlich, Vereine auf Missstände aufmerksam zu machen und für deren Abhilfe zu sorgen. Für die Abhilfe werden entsprechende Fristen eingeräumt. Beim Mannschaftsspielbetrieb sind die Vereine verpflichtet, zwei Platten entsprechend der Kommentierung zur Verfügung zu stellen.

Die Länge der Turnierplatte muss so gewählt werden, dass der gesamte Torwart auf der Platte abgestellt werden kann, selbst wenn sich die Torwartfigur im Tor zwischen der Torlinie und Torgummi befindet.

Die Höhe der Banden über der Spielfeldoberkante soll im Verhältnis zum Abstand zu den Seitenlinien also unabhängig von der Breite der Grundplatte, jederzeit ein einwandfreies Spielen des Balles ermöglichen. Dies ist bei einer Höhe von 4 cm gegeben. Die Banden sind aber auch deshalb in der angegebenen Höhe anzubringen, also zwischen 3 und 5 cm, damit ein laufendes Herunterfallen des Balles bei relativer Spielhöhe verhindert und damit das Spiel nicht unnötig verzögert wird.

Das Aufstellen der Spielplatte hat grundsätzlich in der angegebenen Höhe über dem Standboden zu erfolgen, jedoch sind Abweichungen von höchstens 5 cm nach oben oder unten zulässig. Ob sich die Turnierplatte auf an ihr angebrachten Füßen stehend oder auf Böcken, Tischen o.a. abgelegt befindet, ist nicht erheblich. Jedoch hat sie fest zu ruhen und vor allem waagrecht zu sein. Darunter ist zu verstehen, dass sie als Gesamtheit nicht ohne großen Aufwand bewegt werden kann, um damit einen äußeren Einfluss auf das Spielgeschehen und die Lage des Balles zu verhindern. Um ein Verrutschen der Turnierplatte z.B. auf Tischen zu verhindern, sollte eine stumpfe Unterlage (evtl. Gummimatte) unter die Platte gebracht werden.

Der Schiedsrichter („SR“) hat sich vor Beginn des Spieles von dem ordnungsgemäßen und regelgerechten Zustand einer Turnierplatte zu überzeugen und ggf. bestehende Mängel zu monieren und auf eine Veränderung zu dringen.

Tritt während eines Spieles ein Defekt an einer Turnierplatte auf, so ist dieser unverzüglich zu beheben (z.B. Auswechseln eines gerissenen Torgummis). Der SR stoppt die Zeit ab und lässt im Anschluss an die Reparatur die übrige Zeit der Halbzeit, die für die Reparatur benötigt wurde, nachspielen. In Ausnahmefällen ist es jedoch zulässig, dass an einer anderen Turnierplatte weitergespielt wird, wobei derselbe Ball zu verwenden ist und die Spieler ihre jeweilige Farbseite behalten. Diese Ausnahme ist jedoch nur dann zulässig, wenn eine schnelle Reparatur nicht erfolgen kann und beide Spieler zustimmen. Die durch einen Plattenwechsel entstandene Zeitverzögerung muss vom SR nachgespielt werden lassen.

Regel 2: Spielfiguren

- 1) Gespielt wird mit einem Kicker und einem Torwart. Das Original-Spielermaterial der Firma MIEG ist mit Ausnahme des nach vorne kippenden Torhüters zum DTKV-Spielbetrieb zugelassen. Als Feldspieler können wahlweise bis zu vier Kicker eingesetzt werden. Bei offensichtlichem Defekt ist es erlaubt, anstelle des einen einen anderen Kicker einzusetzen. Der Ersatz eines defekten Kickers ist nur einmal während eines Spieles erlaubt. Der Torwart kann ebenso bei offensichtlichem Defekt ausgewechselt werden. Über das Auswechseln von Spielfiguren entscheidet der Schiedsrichter.
- 2) Der Kicker darf frisiert, jedoch im Umfang nicht vergrößert werden. Die Kickerhöhe darf 7,8 cm nicht überschreiten. Als Spielmaterial dürfen auch andere Materialien als Originalmaterial verwendet werden, wobei die Ausmaße denen des Originalmaterials in Rohform nicht überschreiten dürfen. Zur Beschwerung des Kickers ist ein Gewicht von max. 1 cm Höhe und 1,5 cm maximaler Diagonale erlaubt. Das Gewicht darf die Grundplatte des Kickers seitlich nicht überragen. Der Durchmesser des Knopfes darf max. 0,6 cm betragen, die Höhe 0,5 cm. Das Anbringen von Klebeband am Kicker ist lediglich zur Sicherung der Aufhängestange und auf der Rückseite des Kickers zulässig, ansonsten verboten. Eine Frisierung des Standfußes ist nicht zulässig. Auf dem Verbindungssteg zwischen Standbein des Kickers und Gewicht darf ein Aufbau von maximal 5 mm Höhe und einer Breite, die der Verbindungsstegbreite entspricht, angebracht werden.
- 3) Beim Torwart darf die Figur nicht vergrößert oder durch Abfeilen verändert werden. Die Länge des Drahtes zwischen dem Austritt aus dem Bedienungskasten und der Figur beträgt höchstens 7 cm. Dieses Maß kann bei Originalmaterial abweichen, ist jedoch nur dann zulässig, wenn die 7 cm Stangenlänge nicht überschritten wird. Der Durchmesser des Drahtes darf höchstens 2 mm betragen. Der Bedienungskasten muss quaderförmig sein und folgende Maße haben: Breite: 4,00 cm, Tiefe: 2,50 cm und Höhe: 2,00 cm (+/- 2mm). Die 4 Kanten der vorderen Fläche, sowie die Kanten links und rechts der oberen Fläche müssen durchgehend vorhanden sein.
- 4) Sollten während eines Turniers oder Spiels ein Spieler mit nicht zulässigem Material auffallen bzw. identifiziert werden, dann wird dieser sofort disqualifiziert und der Spieler muss mit einer Sperre vom Spielbetrieb (Mannschaft und Einzel) von bis zu einem Jahr rechnen. Der Spieler wird vom Veranstalter / Turnierleitung an den Verband gemeldet und anschließend wird die Sperre vom Verband festgelegt und ausgesprochen.

KOMMENTAR:

Jeder SR hat sich vor dem Spielbeginn vom ordnungsgemäßen Zustand der Spielfiguren zu überzeugen. Er hat Spielfiguren, die nicht den Regeln entsprechen, für das Spiel nicht zuzulassen und darauf zu bestehen, dass regelgerechte Spielfiguren Verwendung finden.

Im Spiel dürfen sich immer nur bei jedem Spieler höchstens ein Kicker und ein Torwart befinden. Je nach Spielsituation ist es jedoch gestattet, seine Kicker wahlweise einzusetzen. Dies bedeutet beim Einsatz von z.B. vier Kickern, dass sich drei Kicker außerhalb des Spielfeldes, aber auf der Turnierplatte befinden müssen. Diese dürfen in ihrer Lage außerhalb des Feldes den Ball in seiner Bewegung innerhalb des Feldes nicht beeinträchtigen (s. Regel 5). Befinden sich mehrere Kicker eines Spielers im Spielfeld, hat der SR den betreffenden Spieler darauf aufmerksam zu machen und frühzeitig ein Entfernen des zusätzlichen Kickers aus dem Spielfeld zu fordern. Weigert sich der betreffende Spieler dies zu tun, ist er zu ermahnen und ggf. das Spiel abzubrechen, wenn eine Behinderung durch das zusätzliche Vorhandensein von Kickern vorliegt.

Wird eine zusätzlich im Spielfeld befindliche Spielfigur durch den Ball berührt oder der Ball in seiner Bewegung innerhalb des Feldes von einem oder mehreren sich auch gänzlich außerhalb des Feldes befindlichen Spielfiguren behindert, so treten je nach Situation andere Bestimmungen in Kraft (s. Regeln 13 und 14).

Ein offensichtlicher Defekt einer Spielfigur liegt dann vor, wenn sie nicht mehr zu jeder ihr zugeordneten Aufgabe eingesetzt werden kann oder durch äußere Einwirkung nicht mehr den Regeln entspricht. Kann ein Kicker nicht mehr zum Schießen verwendet werden, liegt genauso ein Grund zum Auswechseln vor, als wenn seine Standplatte oder das Zusatzgewicht während des Spiels abgehen oder abbrechen. Ein Torwart ist offensichtlich dann defekt, wenn die Einheit zwischen Bedienungskasten, Stange und Figur nicht mehr vorhanden, die evtl. im Bedienungskasten vorhandene Mechanik (Knöpfe) nicht mehr zu gebrauchen ist oder aber Teile der Figur abbrechen. Außer beim Defekt einer evtl. vorhandenen Mechanik ist in allen Fällen der Torwart auszuwechseln, da er den Grundregeln dann nicht mehr entspricht. Tritt der Fall ein, dass in einem Spiel der Torwart eines Spielers mehr als einmal ausgewechselt werden muss, so ist dies zulässig und je nach Sachlage auch erforderlich.

Der SR ist grundsätzlich auf das Auswechseln von Spielfiguren aufmerksam zu machen, soweit er nicht selber das Auswechseln verlangt. Er gewährt dann die Auswechslung, wenn das Spiel unterbrochen ist (s. „Ball aus dem Spiel“). Ein anderer Fall liegt vor, wenn ein Torwart in jedem Fall ausgewechselt werden muss. Der SR unterbricht dann selbst das Spiel und lässt nach dem Auswechseln mit der jeweils möglichen Spielsituation fortfahren, die sich vor der Unterbrechung ergeben hat, wobei er ggf. die Ursprungssituation wiederherstellt (Lage des Balles). Wird ein Tor erzielt, wenn ein Defekt des Torwarts vorliegt, der die Auswechslung des Torwarts erforderlich macht, so gilt dieses Tor nicht, da das Spiel vorher als unterbrochen gilt. Der SR stellt auch hier die Ursprungssituation wieder her. Wird ein Tor erzielt, wobei bei der versuchten Abwehr durch den Torwart ein Defekt auftritt, der sein Auswechseln erfordert, so zählt das Tor, die Unterbrechung tritt erst hinterher ein.

Der SR hat auf den Hinweis eines Spielers zu einem Defekt einer Spielfigur, der ein Auswechseln nicht unbedingt erforderlich macht, also sofort wieder behoben werden kann, das Spiel solange zu unterbrechen, bis der Defekt behoben ist.

Eine einmal in einem Spiel ausgetauschte Spielfigur darf in demselben Spiel nicht noch einmal eingesetzt werden, selbst wenn der Defekt zwischenzeitlich behoben wurde. Ein anderer Fall liegt dann vor, wenn ein defekter Kicker nicht gegen einen anderen ersetzt, während des Spieles repariert und dann wieder eingesetzt wird, wobei unerheblich ist, ob der Spieler selbst oder ein Anderer diesen Kicker repariert hat. Hat der Kicker die Turnierplatte zur Reparatur unmittelbar verlassen, hat sich der SR beim Wiederbringen des Kickers von seinem ordnungsgemäßen Zustand zu überzeugen. Gleiches gilt natürlich auch bei Auswechslung von allen anderen Spielfiguren. Ein wie eben beschriebenes Reparieren eines Kickers oder gar mehrerer, gilt nicht als Auswechseln im Sinne dieser Regel und ist zulässig.

Der SR kann die durch das Auswechseln oder das Reparieren von Spielfiguren durch einen beteiligten Spieler entstandene Spielverzögerung durch entsprechendes Nachspielen lassen ersetzen.

Es ist ausdrücklich beim Torwartbedienungskasten nur der Umfang und die Form vorgeschrieben, um die Individualität nicht zu beeinträchtigen. Das bedeutet, dass der Bedienungskasten aus den verschiedensten Materialien sein kann und nicht an allen sechs Begrenzungsflächen geschlossen sein muss. Griffmulden sind zulässig, jedoch nur, soweit sie in einer der Flächen angebracht bzw. eingelassen sind. Die Quaderform des Bedienungskastens darf dadurch nicht verändert werden. Auch das Gewicht des Kastens ist nicht vorgeschrieben. Abweichungen bei den Maßen des Bedienungskastens von +/- 2 mm sind erlaubt. Bedienungsknöpfe sind zulässig, wenn sie in Art und Umfang denen des Originalmaterials entsprechen, jedoch ist es nicht gestattet, hier weitere Gegenstände anzubringen (z.B. Griffstücke zwischen den Knöpfen, Haltestangen an den Knöpfen usw.). Die Höhenangabe des Bedienungskastens bezieht sich bei den „Drückertorhütern“ auf die Höhe ohne die Bedienungsknöpfe.

Die Torwartstange darf nur an der längeren seitlichen Quaderfläche in der Mitte in einer Höhe von 3 bis 8 mm über der Standfläche den Bedienungskasten verlassen und in einer Höhe von 3 – 6 mm in den Torwartkörper eintreten.

Der Winkel zwischen der Torwartstange und der -figur darf höchstens senkrecht sein, d.h. dass er nur zum Bedienungskasten hin auch geringer sein darf.

Regel 3: Ball

- 1) Zum Spielbetrieb sind nur die schwarz-weißen Bälle aus der Produktion der Firma MIEG zugelassen.
- 2) Es wird in einem Spiel nur mit einem Ball gespielt. Ein Ballwechsel ist nur in Ausnahmefällen gestattet, wobei darüber der Schiedsrichter entscheidet.
- 3) Der Ball wird durch Betätigung des Knopfes über dem Kopf des Kickers und der damit verursachten Bewegung des Schussbeines bewegt, wobei die Kickerhaltung beliebig sein kann (Schießen). Der Ball darf mit dem Kicker weder geschoben, noch ohne Betätigung des Knopfes und damit des Schussbeines bewegt werden. Der Ball darf durch den Torwart den Regeln entsprechend bewegt werden.
- 4) Es darf nur gespielt werden, wenn die eigene Farbe oben auf dem Ball erscheint, ausgenommen bei der Bewegung durch den Torwart, die auch bei gegnerischer Farbe ausgeführt werden kann.
- 5) In der Halbzeit erfolgen Farb- und Seitenwechsel. Wer bei weißem Ball gespielt hat, spielt jetzt bei schwarzem und umgekehrt.

KOMMENTAR:

Ein Ausnahmefall, der zu einen Ballwechsel innerhalb des Spiels führt, liegt dann vor, wenn der Ball durch eine Spielhandlung derart von der Turnierplatte entfernt wird, dass er unauffindbar ist, oder aber dann, wenn der Ball durch einen im Spiel aufgetretenen Defekt nicht mehr die Gewähr eines regulären Spiels bietet. Über den Einsatz eines neuen und welches neuen Balles entscheidet der SR, wobei er berechtigt ist, die ausgefallene Spielzeit in derselben Halbzeit nachspielen zu lassen.

Der SR hat sich auch vor dem Beginn eines Spieles von dem ordnungsgemäßen Zustand des Spielballes zu überzeugen und insbesondere diesen zu wählen. Weiterhin hat er sich davon zu überzeugen, dass mindestens ein Ersatzball vorhanden ist. Verhindert ein Spieler, dass mit demselben Spielball weitergespielt werden kann, so ist er, wenn der Ball wieder zu beschaffen ist, zu verwarnen, im Wiederholungsfall ist das Spiel abzubrechen (siehe Regel 15). Diese Strafbestimmungen treten jedoch nur immer dann in Kraft, wenn der Spieler dabei mutwillig handelt. Wird der Ball absichtlich unbrauchbar gemacht oder ist er durch eine sonstige mutwillige Handlung nicht mehr ohne Verzug aufzufinden, ist das Spiel sofort abzubrechen.

Eine Bewegung des Balles liegt dann vor, wenn der Ball aus seiner Ruhelage gebracht wird. Diese Bewegung entspricht nur dann den Regeln, wenn sie entweder mit dem Torwart regelgerecht ausgeführt wurde oder wenn sie durch Betätigung des Knopfes über dem Kopf des Kickers und der damit verursachten Bewegung des Schussbeines erfolgt ist. Bei letzterem muss allerdings eingeschränkt werden, dass diese Bewegung auch dann nicht regelgerecht ausgeführt wurde, wenn zwar die Kickermechanik betätigt wurde (Knopf-Schussbein), der Ball den Fuß des Schussbeines jedoch nicht verlässt oder teilweise an ihm geführt wird (sog. „Stuttgarter“). Die durch eine derartige Spielweise verursachte Bewegung des Balles (z.B. Umkippen oder Verbringen des Balles in gleicher Lage zu einem anderen Punkt des Spielfeldes) wird als Schießen im Sinne dieser Regel bezeichnet und ist damit nicht zulässig. Nicht ausschlaggebend bei der Beurteilung ist die Geschwindigkeit, mit der der Ball bewegt wird. So sollte bedacht werden, dass der Ball schnell geschoben, demgegenüber auch langsam geschossen werden kann.

Es wird hier ausdrücklich auf die Strafbestimmungen der Regeln 13 und 14 hingewiesen.

Über den regelgerechten Einsatz des Torwarts bei der Bewegung des Balles wird Näheres in Regel 6 bestimmt. Eine Bewegung des Balles bei gegnerischer Farbe durch den Kicker führt immer zur Anwendung der Strafbestimmungen der Regeln 13 und 14.

Regel 4: Spielzeit

- 1) Ein Spiel besteht aus zwei Spielhälften von je 5 Minuten. Die durch Spielunterbrechungen verloren gegangene Spielzeit ist je nach Art der Unterbrechung der jeweiligen Halbzeit hinzuzufügen.
- 2) Eine Verlängerung eines Spieles besteht aus zwei Spielhälften von je 2 Minuten und schließt sich unmittelbar an die reguläre Spielzeit an.
- 3) Es wird weder bei normaler Spielzeit, noch bei einer Verlängerung mit Halbzeitpause gespielt.

KOMMENTAR:

Die Spielzeit beginnt und endet durch ein deutliches Zeichen, wobei dieses Zeichen mündlich oder durch Tonsignal gegeben werden kann. Andere Arten der Zeichengebung sind in besonderen Fällen (z.B. Gehörlosigkeit) zulässig.

Alle verwendeten Zeichen müssen so gewählt werden, dass sie für alle Spieler verständlich und unverwechselbar sind. Jeweils die letzten Spielminuten der zweiten Halbzeit und der zweiten Halbzeit einer Verlängerung sollen deutlich angegeben werden, wobei sich hier ein mündlicher Hinweis, wie z.B. „Die letzte Minute“ oder „Letzte Minute läuft!“ anbietet, um eine Verwechslung mit den Zeichen des Spielendes zu vermeiden.

Eine Verlängerung schließt sich unmittelbar immer dann an die reguläre Spielzeit an, wenn ohne weitere, notwendige Unterbrechung weitergespielt wird. Normalerweise werden die Seiten zur Verlängerung nicht wieder gewechselt, jedoch muss eine neue Seitenauslosung vom SR vorgenommen werden, wenn mindestens ein Spieler dies verlangt (siehe Regel 9). Zur Spielzeit gehören alle vom SR angesetzten Nachspielzeiten. Über die Nachspielzeit entscheidet der SR, was die Länge anbelangt und überhaupt, soweit diese Nachspielzeit nicht gefordert wird, d.h., sich aus Bestimmungen anderer Regeln ergibt.

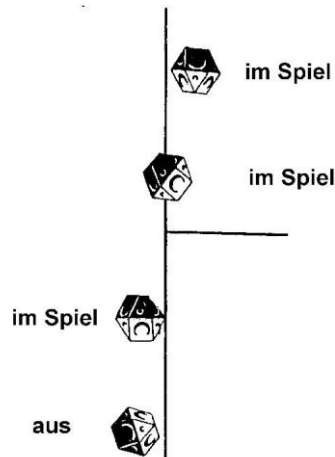
Ein Spiel ist erst dann beendet, wenn alle Spielhandlungen, die auch noch nach dem Schlussignal vorgenommen werden durften (s. Regel 13 und 14), auch regelgerecht ausgeführt werden konnten.

Wenn Zeitspiel geahndet wird (s. Regel 7), hat der SR mindestens 10 Sekunden nachspielen zu lassen. Nachspielzeiten sind vom SR während des Spiels anzusagen.

Regel 5: Ball in und aus dem Spiel

- 1) Der Ball ist aus dem Spiel, wenn
 - er entweder auf dem Spielfeld oder in der Luft die Toraus- oder Seitenlinie ganz überquert hat.
 - das Spiel vom Schiedsrichter unterbrochen worden ist.
- 2) Der Ball ist zu jedem anderen Zeitpunkt im Spiel, auch dann, wenn
 - er vom Torpfosten oder der Torlatte ins Feld zurückprallt,
 - eine Regelverletzung vom Schiedsrichter vermutet, eine Entscheidung jedoch nicht getroffen wurde.

BEISPIELE



KOMMENTAR:

Das Überqueren des Balles über eine der Spielfeldbegrenzungslinien liegt dann vor, wenn der Ball von oben aus gesehen mit keinem Punkt einen Teil der entsprechenden Linie bedeckt, d.h., er ist immer dann im Spiel, wenn er mit mindestens einem Punkt von oben aus gesehen die Linie verdeckt (Linienberührung).

Befindet sich der Ball in der Luft, so lässt sich das eben Geschilderte nicht beweisbar anwenden. Es entscheidet ausschließlich der SR nach seinem Eindruck über das Im- und Aus-dem-Spiel-sein des Balles.

Eine Unterbrechung durch den SR liegt dann vor, wenn dies durch mündliche Anweisung oder durch eine - nur wenn nicht anders möglich - eindeutige Geste verdeutlicht wird. Eine Unterbrechung wird in aller Regel dann erfolgen, wenn ein Regelverstoß geahndet wird oder ein Defekt an Spielmaterial (Turnierplatte, Spielfiguren) vorliegt. Bei einem Defekt am Spielmaterial kann der SR von den Spielern darauf aufmerksam gemacht werden, soweit er diesen nicht selbst bemerkt hat.

Der SR entscheidet über den Zeitpunkt einer Unterbrechung und wartet nach Möglichkeit eine reguläre Spielunterbrechung aus der Spielsituation heraus ab (z.B. Ball über eine der Spielfeldbegrenzungslinien).

Die SR haben in allen Fällen, in denen nicht zweifelsfrei feststeht, ob eine Linienberührung des Balles gegeben ist, deutlich zu machen, ob sich der Ball im oder aus dem Spiel befindet, um dadurch Irrtümer bei einem oder beiden Spielern zu vermeiden. Ist dies nicht klar auf den ersten Blick zu erkennen, ruht das Spiel, bis der SR eine Entscheidung gefällt hat (Ausnahme ist natürlich die Torlinie).

Regel 6: Abwehr

- 1) Der Kicker und oder Torwart fungieren immer dann als Abwehrspieler, wenn der Gegner in Ballbesitz ist.
- 2) Zum Zwecke der Abwehr darf der Torwart
 - nicht offensichtlich nach vorn gebogen werden,
 - nicht auf den Kopf gestellt werden,
 - sich nicht außerhalb des Torgummis, mit dem Bedienungskasten hinter dem Torgummi und der Torlinie und mit der Figur im Feld oder hinter der Torauslinie im oder neben dem Tor ganz oder teilweise befinden,
 - an seiner Figur nicht mit den Händen des Spielers berührt werden.
- 3) Zum Zwecke der Abwehr darf der Kicker
 - im Abstand von mindestens zwei Kickerlängen in die Schussbahn des Gegners gestellt oder gelegt werden, wobei er Bodenberührung haben und mit dem Rücken dem Spielfeld zugewandt sein muss,
 - nicht im eigenen Strafraum eingesetzt werden,
 - in einer Entfernung von weniger als zwei Kickerlängen in die Schussbahn des Gegners gestellt oder gelegt werden, wenn der Kicker mit den Füßen die eigene Strafraumlinie berührt oder auf ihr liegt, wobei die Außenkante des Kickers die Linie berühren muss (der restliche Teil des Kickers befindet sich dabei im Strafraum).
- 4) Zum Zwecke der Abwehr darf die Hand des den Torwart bedienenden Spielers nicht unter das Torgummi gebracht werden. Eine diesbezüglich nicht erlaubte Abwehrhaltung wird durch den SR mit Freistoß geahndet. Der Freistoß wird von gleicher Stelle ausgeführt, wie der vorhergehende Schussversuch. Wird der Finger getroffen, so wird auf Tor entschieden. Bei Häufung der Verstöße wird erst ermahnt und im Extremfall das Spiel gewertet.
- 5) Bei der Abwehr wird zwischen aktiver und passiver Abwehr unterschieden.
Eine passive Abwehr durch eine Spielfigur liegt dann vor, wenn diese durch den Gegner angeschossen wird, ohne dabei selbst bewegt zu werden. Findet eine Bewegung der Abwehrspieler statt, wenn der Ball schon durch den Gegner bewegt wurde, und trifft der Ball diese Spielfigur, ist dies eine aktive Abwehr. Die aktive Abwehr durch den Kicker ist nicht zulässig, selbst wenn der Kicker dabei Bodenberührung hat.
- 6) Eine Abwehr durch den Torwart im Sinne dieser Regel liegt nicht vor, wenn der Ball vorher auf eigener Farbe geruht hat. Demgegenüber liegt eine (aktive) Abwehr vor, wenn der Ball vorher auf gegnerischer Farbe geruht hat. Allerdings findet bei der Berührung des Balles - auch bei eigener Farbe - durch den Torwart bei gleichzeitiger Überschreitung der Torlinie durch den Bedienungskasten die Bestimmung zu (8) Anwendung. Bei Kontakt der Abwehrfigur durch den Ball, darf die Hand des abwehrenden Spielers diesen nicht berühren, ansonsten kommt es zur

Wiederholung der Aktion, im Wiederholungsfall zum Freistoß vom Punkt der Schussposition.

- 7) Tritt ein Regelverstoß bezüglich (3) dadurch ein, dass der Kicker mit weniger als zwei Kickerlängen in die Schussbahn des Gegners gestellt oder gelegt wurde, muss die Abwehr anschließend mit genau drei Kickerlängen Abstand positioniert werden, sofern dies möglich ist. Ist dies nicht möglich, da der Abstand zum Strafraum weniger als drei Kickerlängen beträgt, so muss der abwehrende Kicker auf die Strafraumlinie gestellt werden. Bei der Ausführung des anschließenden Schusses handelt es sich dabei nicht um einen Freistoß. Ansonsten finden die Strafbestimmungen der Regeln 13 und 14 dann Anwendung, wenn
- ein Verstoß gegen (2), (3), (4) oder (9) vorliegt,
 - eine aktive Abwehr durch den Kicker vorgenommen wurde.
- 8) Die gerade genannte Strafbestimmung findet zu (2) keine Anwendung, wenn der Bedienungskasten des Torwarts bei der Berührung des im eigenen Strafraum ruhenden Balles über die Torlinie geschoben wird. Zunächst wird der den Torwart bedienende Spieler ermahnt und der Schiedsrichter stellt die Ursprungssituation wieder her, soweit sich für den angreifenden Spieler kein Vorteil ergeben hat. Im Wiederholungsfall ist der abwehrende Spieler zu verwarnen, wobei bei weiteren Wiederholungen die Bestimmungen der Regel 15 anzuwenden sind.
- 9) Das Positionieren des Abwehr-Kickers muss innerhalb von 3 Sekunden erfolgen. Spätestens nach Ablauf von 3 Sekunden darf der Abwehr-Kicker nicht mehr in seiner Position verändert werden und muss losgelassen werden bis ein Schuss des Gegners erfolgt ist. Diese Regel gilt für alle direkten (z.B. Torschuss, Ecke) und indirekten Spielhandlungen (z.B. Abstoß, Anstoß, Einstoß). Die Zeit zum Stellen der Abwehr (3 Sekunden) beginnt mit dem Zeitpunkt an dem der Angreifer den Ball endgültig positioniert hat, bzw. der Ball von alleine zum Ruhen gekommen ist. Verändert der Angreifer anschließend nochmals die Lage des Balles (z.B. beim Farblegen, oder Freistoss), hat der abwehrende Spieler erneut 3 Sekunden zum Stellen der Abwehr. Sollte ein Spieler die Positionierung des Abwehr-Kickers nach Ablauf der 3 Sekunden nicht abgeschlossen haben, so wird dies durch einen verbalen Ausspruch des Schiedsrichters (z.B. „ABWEHR FEST“ oder „FEST“) angeordnet. Sollte der abwehrende Spieler dieser Aufforderung nicht nachkommen oder nach Ablauf der 3 Sekunden ein weiteres Mal seinen Abwehrkicker berühren, so wird nach Verwendung der Regel 6 (Abwehr - Punkt 7) auf Freistoß vom Tatort aus entschieden.

KOMMENTAR:

Der Begriff der Abwehr umfasst alle sich ergebenden Situationen des Spiels, da eine Partei sich immer in derselben befindet, wenn sie nicht in Ballbesitz ist, insbesondere aber das Verstellen der Schussbahn des Gegners und die Abwehr durch den Torwart.

Zur Abwehr einer gegnerischen Spielaktion fungieren immer alle regelgerecht im Feld befindlichen Spielfiguren, wenn der Gegner am Ball ist. Dabei ist es unerheblich, ob die Spielfiguren absichtlich die Spielaktion des Gegners erlaubt stören sollen oder nicht.

Der Kicker muss zur Abwehr stets Bodenberührung haben und darf nicht bewegt werden. Es ist also nicht erlaubt, den Kicker in die Schussbahn des Gegners zu werfen oder ihn umzustoßen, wenn der Ball bereits bewegt wurde. Beim Umstoßen des Kickers hat dieser höchstwahrscheinlich zumindest mit einem Teil zu jeder Zeit Bodenberührung, wird allerdings bewegt, was wiederum eine aktive Abwehr im Sinne dieser Regel darstellt, die durch den Kicker nicht erlaubt ist. Diese unerlaubten Abwehrhandlungen sind allerdings nur dann nicht erlaubt, wenn der Abwehrkicker dabei den Ball berührt.

Der Kicker muss bei liegender Abwehr mit seinem Rücken immer dem Boden zugewandt sein. Dem Boden zugewandt ist er immer mit seinem Rücken nur dann, wenn er liegt, eine andere Möglichkeit gibt es nicht. Der liegende Abwehrspieler ist auch nur dann zulässig, wenn er sich im Abstand von zwei Kickerlängen oder mehr zum Ball befindet. Zwei Kickerlängen sind 15,6 cm. Zum Abmessen des korrekten Abstands kann an jedem Spielfeld ein Messinstrument (z.B. Holzstock mit Länge 15,6 cm) zur Verfügung stehen, damit bei Bedarf der Abstand vom Schiedsrichter genau nachgemessen werden kann. Die Abwehr im Abstand von mindestens 15,6 cm wird nur dann eingeschränkt, wenn der Ball weniger als zwei Kickerlängen von der Strafraumlinie der abwehrenden Partei entfernt ist. Befindet sich der Ball zwischen zwei Kickerlängen von der Strafraumlinie des abwehrenden Spielers, muss der Kicker mit der dem Ball zugewandten Seite die Strafraumlinie abschließen, so dass der überwiegende Teil des Kickers im Strafraum liegt, ohne sich jedoch dabei im Sinne dieser Regel im Strafraum zu befinden. Analog hat der auf der Strafraumlinie stehende Kicker mit dem Fuß des Standbeines auf der Linie zu stehen und sich somit ebenfalls zum überwiegenden Teil im Strafraum zu befinden. Zum stehenden Kicker ist noch zu bemerken, dass es nicht erlaubt ist, das Schussbein in eine andere als die herabhängende Stellung zu bringen. Gleiches gilt auch hier für den liegenden Abwehrkicker

entsprechend. Die Strafbestimmungen der Regeln 13 und 14 finden immer nur dann Anwendung, wenn der Kicker durch den Ball getroffen wird. Eine Ausnahme hierzu bildet das sog. blockieren des Balles durch den Kicker. Darunter ist zu verstehen, dass der Kicker nicht im genügenden Abstand zum Ball aufgestellt wird. Dies kann zur Verhinderung z.B. eines schnellen Torschusses des Gegners oder aber sonst dienen. Liegt eine solche Blockierung vor, gilt sie als Behinderung im Sinne der Regel 7 und ist entsprechend zu ahnden. Gleichzeitig ist sie ein grober Regelverstoß i.S. der Regel 15.

Der Torwart muss sich im Tor, d.h. mit dem Kasten hinter dem Torgummi und der Torlinie, mit der Figur im Feld im oder neben dem Tor auf oder hinter der Torauslinie und nicht auf den Kopf gestellt befinden. Es ist also erlaubt, die Figur mit dem Bedienungskasten z.B. in die Höhe zu heben, um möglicherweise hohe Bälle abzuwehren.

Ruht der Ball im Strafraum, unabhängig von der Farbe, und der Spieler versucht, den Ball mit dem Torwart bei gleichzeitiger Überschreitung der Torlinie durch den Kasten (Teile davon reichen aus) ins Feld zu bewegen, stellt der SR die Ursprungssituation wieder her, wenn der Ball durch den Torwart bewegt wurde, da der Torwart hier nicht regelgerecht eingesetzt wurde. Gleiches gilt, wenn der Spieler dabei die Hand unter das Torgummi bringt (auch hier reicht ein Teil / Finger aus). In jedem Fall ist der entsprechende Spieler zu ermahnen, auch wenn er den Ball nicht mit dem Torwart bewegt hat. Weitere Strafbestimmungen ergeben sich näher aus der Regel 15.

Die Abstandsregelung findet bei der Abwehr durch den Torwart keine Anwendung.

Der Kicker darf zur Abwehr eines Freistoßes jedoch nicht auf die Strafraumlinie gestellt oder gelegt werden, wenn der Ball weniger als drei Kickerlängen von der Strafraumlinie entfernt ist (s. Regel 13).

Eine aktive Abwehr durch den Kicker ist unzulässig, jedoch entscheidet der SR darüber, ob eine aktive Abwehr vorlag. Eine aktive Abwehr liegt dann nicht vor, wenn der Abwehrspieler zwar bei der Bewegung vom Ball berührt wird, Bodenberührung hat, aber der Spieler versucht, durch die Bewegung den Kicker aus der Schussbahn zu entfernen, oder aber eine erlaubte Abwehrsituation herzustellen, wenn diese noch nicht vorlag, d.h., dass sich der Kicker innerhalb der Schussbahn zum Tor nicht im geforderten Abstand zum Ball befand. In letzterer Situation kommt es darauf an, dass der Kicker Zeitpunkt der Berührung durch den Ball den geforderten Abstand vom Ball hatte bzw. von der Ausgangsposition des Balles. Ein Nachziehen eines Kickers als Reaktion auf eine veränderte Lage des Balles ist ebenso keine aktive Abwehr, selbst wenn der Kicker in seiner Hinterherbewegung vom Ball getroffen wird. Jedoch muss der Kicker hierbei Bodenberührung haben. Wird beim Nachziehen eines Kickers die Hand des Spielers getroffen, und der Ball geht anschließend nicht ins Tor, so erfolgt eine Wiederholung des Schusses (kein Freistoß!). Geht der Ball ins Tor, so ist auf Tor zu entscheiden. Das Selbe gilt auch, wenn der Kicker beim Zurückziehen getroffen wird.

Analog sind alle anderen Spielsituationen zu behandeln. Letztlich ist der Eindruck des SR maßgebend. Weitere Einschränkungen ergeben sich in Bezug auf die aktive Kickerabwehr aus geschlossenen Spielsituationen (s. Regel 13). Wird trotz aktiver Kickerabwehr durch den Angreifer ein Vorteil (Tor) erzielt, so gilt natürlich dieses.

Es liegt in der Verantwortung des Spielers die 3 Sekunden zum Stellen der Abwehr einzuhalten. Die Anordnung des Schiedsrichters hat bereits ermahnenen Charakter, und ist nicht ein bloßer Hinweis. Daher findet wie bei allen Ermahnungen bei Häufung die Anwendung der Regel 15 statt.

Nach Ablauf der 3 Sekunden darf der Spieler nicht berührt werden. Das soll verhindern, dass (für den Schiedsrichter und Gegenspieler u.U. kaum sichtbares) Verschieben der Abwehrfigur stattfindet. Nach dem Schuss des Gegners (= sobald der Ball in Bewegung gerät) kann die Abwehrfigur komplett aus der Schussbahn weggenommen werden. Wird die Abwehrfigur jedoch angespielt, so gibt es einen Freistoß. Bei allen Betrachtungen bleiben die Tatbestände der aktiven Abwehr bestehen.

Regel 7: Behinderung

- 1) Eine Behinderung des Gegners während des Spiels ist nicht gestattet.
- 2) Eine Behinderung liegt dann vor, wenn dem Gegner durch eine aktive oder passive Handlung die Ausschöpfung seiner Spielmöglichkeiten ganz oder teilweise verwehrt wird.
- 3) Liegt eine Behinderung i. S. dieser Regel vor, finden je nach Situation die Strafbestimmungen der Regeln 13 und 14 Anwendung.
- 4) Bei Wiederholungen sind die Bestimmungen der Regel 15 anzuwenden.

KOMMENTAR:

Wie gesagt liegt eine Behinderung vor, wenn durch eine aktive oder passive Handlung der Gegner bei der Ausschöpfung seiner Spielmöglichkeiten gestört wird. Die Störung umfasst alles, was den Gegner irritiert oder dazu geeignet ist, ihn abzulenken oder seine Spielfiguren am regelgerechten Einsatz zu hindern.

Unter diese Störung fallen insbesondere alle körperlichen Eingriffe, also z.B. Festhalten des Spielers oder des Kickers, Abhalten der Torwartfigur bei der versuchten Abwehr, Handvorhalten vor Ball und Spielfiguren, Handvorhalten vor dem eigenen Tor. Unter dem Handvorhalten vor dem Ball ist zu verstehen, wenn der Angreifer die Hand zwischen seinen Kicker und dem Ball sowie dem Gegner hält, so dass dieser nicht erkennen kann, wann geschossen wird. Das Verschieben der Spielplatte während des Spiels ist ebenso eine Behinderung wie z.B. das Wegblasen des Balles.

Weiterhin sind Störungen, wenn ein Spieler verbal versucht, seinen Gegner abzulenken, d.h. durch Reden oder gar Beleidigung versucht, ihn zu irritieren bzw. zu verwirren.

Das sog. Zeitspiel wird auch als Behinderung i.S. dieser Regel angesehen, da dem Gegner hier durch den daraus entstehenden Zeitverlust Nachteile entstehen können. Als Zeitspiel sind alle absichtlichen Handlungen anzusehen, die dazu geeignet sind, mehr Spielzeit als nötig für eine bestimmte Spielsituation zu verbrauchen oder aber durch Ballwegschießen Zeit zu gewinnen. Ein Zeitspiel liegt auch dann vor, wenn der Ball in Reichweite des Torwarts auf gegnerischer Farbe ruht, immer dann, wenn der Gegner den Ball spielen will, der Ball mit dem Torwart auf die eigene Farbe gedreht wird, und dann, wenn sich der Gegner wieder zur Abwehr zurückzieht, der Ball wieder auf die gegnerische Farbe gedreht wird usw.

Eine Behinderung ist nur dann zu ahnden, wenn sich aus der trotzdem geschehenen Spielsituation kein Vorteil für den Gegner ergeben hat und wenn die Behinderung absichtlich geschah.

Alle Behinderungen sind grobe Regelverstöße i.S. der Regel 15 und vom SR je nach Tatort entsprechend den Regeln 13 und 14 zu ahnden.

Im Strafraum darf der Spieler den gegnerischen Torwart nicht wegschieben um den Ball besser spielen zu können. Es besteht aber auch keine Pflicht für den Torwart, Platz zu machen. Gegebenfalls muss der Ball von einer anderen Seite gespielt werden.

Regel 8: Torschuss

- 1) Jede direkte Spielhandlung von jedem Punkt des Spielfeldes kann ein Torschuss sein.
- 2) Ein Tor ist dann erzielt, wenn der Ball mit vollem Umfang die Torlinie überschritten hat. Wird der Ball durch ein vorgeschobenes Tornetz oder Torgummi oder durch den vorgeschobenen Kasten des Torwarts am Überschreiten der Linie gehindert, so gilt die Torlinie als überschritten.
- 3) Auch Torwarttore sind grundsätzlich gültig.
- 4) Spätestens mit der zweiten Ballbewegung (gemäß Regel 3) muss ein Spieler einen Torschuss abgeben. (Als Torschuss gelten Schüsse, die das gegnerische Tor oder eine gegnerische Figur berühren.) Ist dies nicht der Fall, so muss auf indirekten Freistoß entschieden werden, und zwar von der Stelle des Spielfeldes, wo der Ball liegengeblieben ist. Ein indirekter Freistoß wird dabei behandelt wie ein Einstoß.
- 5) Das Spielen des Balles muss innerhalb von 7 Sekunden erfolgen, dies gilt für alle direkten (z.B. Torschuss, Ecke, Ball legen) und indirekten Spielhandlungen (z.B. Abstoß, Anstoß, Einstoß) Absichtliches Zeitspiel kann weiterhin geahndet werden.
- 6) Aus direkten Spielhandlungen darf der Ball nicht zum eigenen Torwart gespielt werden. Wird der Ball regelwidrig zum Torhüter gespielt, und dieser berührt den Ball, dann erhält der Gegner indirekten Freistoß vom nächstgelegenen Strafraumeck an der Torauslinie.

KOMMENTAR:

Nur alle direkten Spielhandlungen können zur Erzielung eines Tores führen. Als indirekte Spielhandlungen sind nur An-, Ab- und Einstöße anzusehen. Wenn die indirekten Spielhandlungen noch vor Vollendung ihrer Ausführung zur Überschreitung der Torlinie durch den Ball führen, ist damit kein Tor erzielt worden (s. auch Regeln 9, 10, 11). Dies führt demnach je nach Spielsituation zu einem Ab- oder Eckstoß.

Mit jeder direkten Spielhandlung können nicht nur Tore beim Gegner, sondern auch Eigentore erzielt werden, soweit dies nicht durch die Bestimmungen der Regeln 13 und 14 eingeschränkt wird.

Als Torwarttore sind Tore anzusehen, die durch eine aktive oder passive Abwehr des Torwarts oder durch eine sonstige Bewegung des Balles durch den Torwart (s. dazu Regel 6.6) regelgerecht erzielt werden. Eine Einschränkung zur Erzielung eines Torwarttores ist nur in den Bestimmungen der Regeln 13 und 14 gegeben. Eine Vorlage im Sinne von Absatz 4 ist ein Schuss, der weder eine gegnerische Spielfigur noch ein Tor berührt, wobei sich nach dem Schuss weiterhin der Ball im Spiel befinden und die Farbe des Schützen oben liegen muss. Ein-, Ab- und Anstöße gelten daher als Vorlagen, d.h. nach einer Standardsituation muss ein Torschuss erfolgen. Wechselt das Angriffsrecht, so steht dem neuen Angreifer also seinerseits eine Vorlage zur Verfügung. Wenn der angreifende Spieler die Position des Balles (z.B. beim Einstoß) verändert, so hat der

verteidigende Spieler erneut 3 Sekunden Zeit, um die Abwehr zu stellen. Die 7 Sekunden zur Durchführung der Aktion bleiben davon unberührt. Wechselt der angreifende Spieler lediglich seine Spielfigur, so hat der verteidigende Spieler nicht erneut die Möglichkeit, seine Abwehrfigur zu verstellen.

Gemäß Punkt 4) wird bei der zweiten Vorlage nur auf Freistoß entschieden, wenn der Ball auf der eigenen Farbe liegen bleibt. Bleibt der Ball auf der gegnerischen Farbe liegen, oder landet er im Aus, so spielt der Gegner ganz normal weiter.

Der Ball darf nach wie vor zum Torwart zurückgespielt werden. Dieses Zurückspielen zum Torwart und das freie Positionieren des Balles mit dem Torwart bilden dann eine Einheit und gelten insgesamt als eine Vorlage. Wurde aber bereits eine Vorlage verbraucht (z.B. durch Einstoß), und wird erst dann der Ball zurück zum Torwart gespielt, so kann nach dem freien Positionieren des Balles durch den Torwart kein weiterer Schuss mit der Spielfigur erfolgen! Der Torwart muss vielmehr einen wie auch immer gearteten Torschuss abgeben (oder den Ball ins Aus wegschlagen). Andernfalls gibt es einen Freistoß für den Gegner.

Überschreitet der Spieler sichtlich und wiederholt die 7 Sekunden für einen Schuss, so wird er vom Schiedsrichter wegen Zeitspiels ermahnt, und alle Ausführungen die das Unterbinden von Zeitspiel betreffen, finden gegebenenfalls Anwendung.

Regel 9: Anstoß

- 1) Der Anstoß erfolgt bei Beginn der ersten und zweiten Spielhälfte (auch der Verlängerung) und nach einem erzielten Tor.
- 2) Anstoß bei Spielbeginn und nach dem Halbzeitwechsel sowie in beiden Teilen einer Verlängerung hat der Spieler, der mit weißer Farbe spielt. Nach einem Tor führt der Spieler den Anstoß aus, gegen den das Tor fiel. Die Festlegung, welcher Spieler zu Beginn einer Begegnung mit weiß startet, wird aus den Spielprotokollen (Mannschaft und Turnier) entnommen.
- 3) Der Anstoß erfolgt vom Anstoßpunkt aus. Der Ball muss dabei den Anstoßkreis vollkommen verlassen.
- 4) Nach regelwidrigem Anstoß hat der Gegner das Recht zum Freistoß vom Anstoßpunkt aus.
- 5) Der Anstoß kann, auch indirekt, kein Torschuss sein.
- 6) Der Anstoß gilt als beendet, sobald der Ball ruht.

KOMMENTAR:

Der Anstoß muss den Anstoßkreis in vollem Umfang verlassen, d.h. dass nach der Ausführung eine Linienberührung nicht vorliegt. Der Anstoß ist aber auch dann ausgeführt, wenn der Ball während der Ausführung mindestens einmal den Anstoßkreis verlassen hat, nach der Ausführung (Ruhe des Balles) sich jedoch wieder im Anstoßkreis befindet oder eine Linienberührung vorliegt. Der Anstoß ist immer dann ausgeführt, wenn der Ball erkennbar geruht hat, jedoch gilt der Anstoß dann nicht als ausgeführt, wenn er beispielsweise zum eigenen Torwart zurückgespielt und noch vor dem Liegenbleiben durch den Torwart weitergeleitet wird. Bei einer solchen Handlung ist der Anstoß erst dann ausgeführt, wenn der Ball nach dem Torwarteingriff ruht. Wird durch eine eben geschilderte Situation der Ball über die Torlinie gebracht (gilt für beide Seiten), so ist dadurch kein Tor erzielt worden, da die indirekte Spielhandlung noch nicht vollendet war. Gleiches gilt bei Anschießen von Spielfiguren und Torbegrenzungen (Pfosten, Latte).

Verlässt der Ball vor der regelgerechten Ausführung des Anstoßes das Spielfeld, gilt er als ausgeführt, obwohl er im Feld dann nicht geruht hat. Es wird dann entsprechend der jeweiligen Spielsituation mit Ab-, Ein- oder Eckstoß weitergespielt.

Ein regelwidriger Anstoß liegt dann vor, wenn der Ball den Anstoßkreis nicht verlassen hat, aber auch wenn der Ball bei der Ausführung nicht regelgerecht bewegt worden ist (s. Regel 3).

Bei Mannschaftsspielen gilt: Es beginnt derjenige Spieler in der ersten Halbzeit mit weiß, dem laut Ansetzung im Spielprotokoll ein Schiedsrichter aus seiner eigenen Mannschaft für dieses Einzelspiel zugeordnet ist.

Regel 10: Abstoß

- 1) Der Abstoß wird mit einer Spielfigur aus dem Torraum heraus ausgeführt, wobei der Ball den

Strafraum in vollem Umfang verlassen muss.

- 2) Nach regelwidrigem Abstoß hat der Gegner das Recht zum Freistoß von dem Punkt aus, an dem der Ball zuletzt liegen blieb, soweit keine schwerwiegendere Regelverletzung vorliegt.
- 3) Der Abstoß kann, auch indirekt, kein Torschuss sein.
- 4) Der Abstoß gilt als beendet, sobald der Ball ruht.

KOMMENTAR:

Der Abstoß dient dem Ins-Spiel-Bringen eines über die Torauslinie aus dem Spiel geratenen Balles. Er wird immer dann ausgeführt, wenn die gegnerische Partei, selbst indirekt, mit ihren Spielfiguren die letzte war, die den Ball berührt hat, bevor er die eigene Torauslinie überschritt.

Auf Abstoß ist auch dann zu entscheiden, wenn der Gegner durch einen An-, Ab- oder Einstoß den Ball über die Torlinie gespielt hat, bevor eine dieser indirekten Spielhandlungen vollendet war.

Der SR hat den betreffenden Spieler auf die möglicherweise falsche Lage des Balles vor dem Abstoß hinzuweisen.

Zum regelgerechten Verlassen des Strafraumes bei einem Abstoß und zu seiner Vollendung ist das zum Anstoß Geschriebene analog anzuwenden.

Eine schwerwiegendere Regelverletzung ergibt sich aus den Bestimmungen der Regel 14.

Regel 11: Einstoß

- 1) Der Einstoß wird von der Stelle der Seitenlinie vorgenommen, an welcher der Ball das Spielfeld verlassen hat. Er wird vom Gegner des den Ausball verschuldenden Spielers ausgeführt, wobei der Ball eine Strecke von der Länge seines Umfanges, also 4,5 cm, zurückgelegt haben muss.
- 2) Nach regelwidrigem Einstoß erhält der Gegner das Recht zum eigenen Einstoß von derselben Stelle der Seitenlinie, soweit sich kein Vorteil ergeben hat oder keine schwerwiegendere Regelverletzung vorliegt.
- 3) Der Einstoß kann, auch indirekt, kein Torschuss sein.
- 4) Der Einstoß gilt als beendet, sobald der Ball ruht.

KOMMENTAR:

Der Einstoß dient dem Ins-Spiel-Bringen eines über die jeweilige Seitenlinie aus dem Spiel geratenen Balles. Der SR hat nach Augenschein zu entscheiden, dass die geforderte Strecke (4,5 cm), die zu einem regelgerechten Einstoß erforderlich ist, auch bei einer Kurvenbahn zurückgelegt wurde, da es keine (Hilfs-) Linie wie beim An- oder Abstoß gibt. Gleiches gilt natürlich auch beim Spielen in gerader Linie. D.h. insgesamt, dass die Entscheidung oder Billigung des jeweiligen SR über die regelgerechte Ausführung eines Einstoßes Aufschluss gibt.

Wenn der Gegner nach einem nicht regelgerecht ausgeführten Einstoß in Ballbesitz gekommen ist, so gilt hier die Vorteilsregelung. Davon abgewichen wird natürlich bei einer schwerwiegenderen Regelverletzung durch den den Einstoß ausführenden Spieler. Eine schwerwiegendere Regelverletzung ergibt sich aus den Bestimmungen der Regel 13.

Zur Vollendung eines Einstoßes ist analog das zum An- bzw. Abstoß Geschriebene anzuwenden.

Regel 12: Eckstoß

- 1) Hat die abwehrende Partei mit ihren Spielfiguren als letzte den Ball berührt, bevor dieser die Torauslinie in vollem Umfang überschritten hat, wird auf Eckstoß für den Angreifer entschieden.
- 2) Der Eckstoß wird aus dem Viertelkreis heraus ausgeführt, der der Stelle am nächsten liegt, an der der Ball die Torauslinie überschritten hat.

KOMMENTAR:

Der Eckstoß dient dem Ins-Spiel-Bringen eines über die Torauslinie aus dem Spiel geratenen Balles, wobei immer dann die gegnerische Partei einen Eckstoß zugesprochen bekommt, wenn der Ball die Torauslinie überschreitet, dessen Spielfiguren den Ball zuletzt berührt haben. So kann es z.B. passieren, dass ein Torschuss den Pfosten des gegnerischen Tores trifft und von dort über die Torauslinie des gerade vorher schießenden Spielers geht, also über die eigene Torauslinie. Auch dann ist auf Eckstoß zu entscheiden.

Analog zum Abstoß (... aus dem Torraum heraus ...) wird beim Eckstoß die Regel grundsätzlich angewendet, dass der Ball bei der Ausführung mit vollem Umfang im Eckviertelkreis liegen muss. Der SR hat auch hier auf eine falsche Lage des Balles hinzuweisen.

Aus welchem Eckviertelkreis der Eckstoß heraus zu erfolgen hat, ist mit Sicherheit dann klar, wenn der Ball neben dem Tor die Torauslinie überschreitet. Geht der Ball über das Tor, entscheidet der SR, von welcher Seite der Eckstoß ausgeführt werden soll. Die Spieler haben hinsichtlich der Seite der Ausführung kein Wahlrecht, d.h., dass ein Ball, der vom Angreifer aus gesehen rechts neben das Tor geht, auch mit einem Eckstoß von der rechten Seite weitergespielt wird, ausschließlich von dort!

Der Eckstoß ist eine direkte Spielhandlung und kann Torschuss sein, d.h. zum Tor, also auch Eigentor, führen, wenn die Bestimmungen der Regel 8 erfüllt werden.

Regel 13: Freistoß

- 1) Auf Freistoß wird entschieden, wenn der Gegner
 - den Ball während des Spiels mit Kleidung oder Körper berührt,
 - den Ball nicht gemäß der Regel 3 bewegt,
 - den Ball blockiert, d.h. eine Verletzung nach den Bestimmungen der Regel 6 begeht,
 - eine Behinderung i.S. der Regel 7 begeht,
 - einen Anstoß regelwidrig ausführt,
 - einen Abstoß regelwidrig ausführt,
 - durch eine nicht im Spiel befindliche eigene Spielfigur den Ball berührt oder an der Weiterbewegung innerhalb des Feldes behindert.Diese Bestimmungen finden keine Anwendung, soweit eine schwerwiegendere Regelverletzung vorliegt.
- 2) Der Freistoß erfolgt vom Tatort aus, soweit nichts anderes bestimmt ist. Der Abstand zwischen Ball und Abwehrkicker muss beim Freistoß 3 Kickerlängen betragen. Wahlweise kann der Spieler, dem der Freistoß zugesprochen wurde, die zum Freistoß führende Spielaktion wiederholen. Die wiederholte Spielaktion wird nicht wie ein Freistoß behandelt.
- 3) Wird trotz Regelverstoßes nach 1), der zur Verhängung eines Freistoßes geführt hatte, ein Tor erzielt, so ist dieses gültig.
- 4) Freistöße werden auch noch nach dem Schlusssignal ausgeführt.
- 5) Freistöße dürfen nicht zu einem schwerwiegenden Nachteil für den ausführenden Spieler führen. Durch Freistoß erzielte Eigentore sind daher ungültig.
- 6) Wird der Freistoß mit falscher Farbe ausgeführt, so resultiert daraus ein Freistoß von gleicher Stelle für den Gegner. Dies ist nur dann der Fall, solange die Zeit beim Freistoß mit falscher Farbe noch nicht abgelaufen war.
- 7) Auf indirekten Freistoß wird entschieden, wenn ein Spieler eine zweite Vorlage ausgeführt hat und dabei der Ball auf der eigenen Farbe liegen bleibt. Der Gegner bekommt in diesem Falle einen indirekten Freistoß zugesprochen. Der indirekte Freistoß ist eine indirekte Spielhandlung und muss (ebenso wie beim Einstoß) über eine Länge von mindestens 4,5cm ausgeführt werden.

KOMMENTAR:

Die Verhängung eines Freistoßes dient zur Ahndung einer Regelverletzung durch einen Spieler, wobei der Freistoß, der nicht regelverletzenden Partei zugesprochen wird. Eine Ausnahme hierzu bildet die Erzielung eines Tores trotz eines Regelverstoßes durch die abwehrende Partei (Vorteilsregelung). Ein Tor, das trotz einer oder gerade durch eine Regelverletzung des angreifenden Spielers fällt, findet natürlich keine Anerkennung, außer der angreifende Spieler erzielt ein Eigentor durch Regelverletzung.

Unter einer nicht im Spiel befindlichen eigenen Spielfigur ist eine Figur zu verstehen, die neben den jeweils für einen Spieler im Spiel befindlichen einen Kicker und einen Torwart den Ball an der Weiterbewegung innerhalb des Feldes hindert (s. Regel 2).

Auf Freistoß ist nicht zu entscheiden, wenn beispielsweise der angreifende Kicker den Ball bewegt hat, dieser

durch die abwehrenden Spielfiguren zurückprallt, so dass der angreifende Kicker wieder getroffen wird, obwohl er möglicherweise nicht zwei Kickerlängen entfernt ist. Dieser geschilderte Spielablauf bildet eine Einheit, wobei hier nach der Angriffsaktion der angreifende Kicker durch die Abwehr des Gegners (hierbei ist auch die passive Abwehr gemeint) nicht gleich wieder zur selbst abwehrenden Spielfigur wird. Anders liegt die Sache jedoch, wenn der Angriffskicker beim Zurückprallen des Balles bewegt wird und somit aktiv ins Spielgeschehen eingreift. Ein aktiver Eingriff ins Spielgeschehen liegt in aller Regel jedoch nicht vor, wenn der Kicker nur zu dem Zweck bewegt wird, um ihn aus der „Gefahrenzone“ zu entfernen, damit er nicht als Hindernis ins Geschehen eingreift. Bei diesen geschilderten Einzelfällen entscheidet der SR nach seinem persönlichen Eindruck.

Befindet sich ein Kicker in einer Spielsituation nicht in fester Bodenberührung und wird vom Ball getroffen, so ist in jedem Fall auf Freistoß für den Gegner zu entscheiden, soweit eine schwerwiegendere Regelverletzung nicht vorliegt.

Die Ausführung eines Freistoßes nach Ablauf der Spielzeit beinhaltet nicht nur, dass der Freistoß regelgerecht ausgeführt werden kann, sondern dass er insbesondere auch zum Tor führen kann. Wird der den Freistoß ausführende Spieler durch den Gegner behindert, z.B. durch Handvorhalten vor das Tor, so gilt der Freistoß nach dem Schlussignal nicht als ausgeführt und damit das Spiel als noch nicht beendet, selbst wenn diese Regelverletzung durch den Gegner erst nach der Ausführung des Freistoßes begangen wurde. In allen Fällen wird dann der Freistoß von der gleichen Stelle wiederholt. Ist bei einer Regelverletzung eindeutig böswillige Absicht zu erkennen (z.B. Hand vors Tor halten), ist darüber hinaus der Gegner zu warnen, möglicherweise bei Wiederholung das Spiel abzubrechen, obwohl die Spielzeit eigentlich abgelaufen, das Spiel allerdings noch nicht beendet ist.

Die Nachteilsregel findet nicht nur direkt (Eigentor), sondern auch indirekt, also durch Anschießen des Torgestänges oder gegnerischer Spielfiguren Anwendung, wobei hier nicht zwischen aktiver und passiver Abwehr unterschieden wird. Ein nach der Ausführung eines Freistoßes von der abwehrenden Partei direkt durch aktive Abwehr erzielt Torwart gilt somit nicht.

Die Nachteilsregel bezieht sich jedoch nur auf Eigentore (direkt oder indirekt) und nicht auf sich sonst für den Gegner ergebende Vorteile.

Regel 14: Strafstoß

- 1) Auf Strafstoß wird entschieden, wenn der Gegner im eigenen Strafraum
 - den Ball während des Spiels mit Kleidung oder Körper berührt,
 - den Ball nicht gemäß der Regel 3 bewegt,
 - den Ball mit dem zur Abwehr postierten Kicker berührt,
 - eine Behinderung i.S. der Regel 7 begeht,
 - durch eine nicht im Spiel befindliche eigene Spielfigur den Ball berührt,
 - oder an der Weiterbewegung innerhalb des Strafraumes hindert.
- 2) Der Strafstoß wird vom Strafstoßpunkt ausgeführt. Wahlweise kann der Spieler, dem der Strafstoß zugesprochen wurde, die zum Strafstoß führende Spielaktion wiederholen. Absatz 4) und 5) gelten dann entsprechend (d.h. die Wiederholung der Spielaktion wird wie ein Strafstoß behandelt).
- 3) Wird trotz Regelverstoßes nach 1), der zur Verhängung eines Strafstoßes geführt hatte, ein Tor erzielt, so ist dieses gültig.
- 4) Der Torwart muss beim Strafstoß senkrecht auf der Torlinie stehen, er darf nicht vor dem Abschuss des Balles bewegt werden. Bei einem Verstoß gegen diese Regel ist der Strafstoß zu wiederholen, wenn kein Tor erzielt wurde.
- 5) Der Strafstoß wird noch nach dem Schlussignal ausgeführt.
- 6) Strafstoße dürfen nicht zu einem schwerwiegenden Nachteil für den ausführenden Spieler führen. Durch Strafstoß erzielte Eigentore sind daher ungültig.

KOMMENTAR:

Die Strafraumlinie gehört mit zum Strafraum, so dass gleiche Regelverstöße auf ihr auch gleich wie im Strafraum behandelt werden müssen. Die einzige Ausnahme hierzu ist die erlaubte Position des Abwehrkickers (s. Regel 6), der damit nicht im Strafraum postiert ist, obwohl er sich eigentlich voll (incl. Strafraumlinie) im Strafraum befindet.

Befindet sich ein Abwehrkicker unverschuldet im eigenen Strafraum und wird vom Ball berührt, so wird dann

nicht auf Strafstoß entschieden, wenn der Abwehrspieler vor der Ballberührung keine Zeit mehr hatte, den Kicker zu entfernen. War genügend Zeit vorhanden, so ist in jedem Fall auf Strafstoß zu entscheiden. Ein Abwehrkicker kann beispielsweise durch einen starken Aufprall des Balles von seiner erlaubten Position auf der Strafraumlinie ohne eigenes Zutun des Abwehrspielers in eine Position innerhalb des Strafraumes gebracht werden.

Der Strafstoß ist durch den SR freizugeben. Im Übrigen gilt hier das zum Freistoß Kommentierte entsprechend.

Regel 15: Spielabbruch

- 1) Der Schiedsrichter bricht ein Spiel dann ab, wenn ein Spieler mehrfach durch grobe Regelverstöße den Spielablauf unterbricht oder durch unsportliches Verhalten behindert.
- 2) Grobe Regelverstöße liegen in aller Regel dann vor, wenn ein Spieler
 - während des Spiels die Turnierplatte verlässt,
 - den Ball mehrfach absichtlich bei gegnerischer Farbe spielt,
 - Verstöße gegen die Bestimmungen der Regel 6 begeht,
 - absichtliche Behinderungen im Sinne der Regel 7 begeht.
- 3) Einem Spielabbruch muss zunächst eine mündliche Verwarnung durch den Schiedsrichter vorausgehen. Ausnahme: Frei-(Straf-)stoß nach Ablauf der Spielzeit (s. Kommentar Regel 13). Diese Verwarnung kann bereits nach dem ersten groben Regelverstoß, sollte jedoch spätestens bei Wiederholungen ausgesprochen werden. Nach der mündlichen Verwarnung ist das Spiel sofort nach dem nächsten groben Regelverstoß abzubrechen.
- 4) Das abgebrochene Spiel ist für den jeweiligen Gegner mit 2:0 Punkten und 5:0 Toren zu werten. Diese Regelung findet jedoch keine Anwendung, wenn der Spielstand zum Zeitpunkt des Spielabbruchs höher für den jeweiligen Gegner ist, so dass ihn ein solcher Spielabbruch benachteiligen würde. In diesen Fällen ist das abgebrochene Spiel nach dem entsprechenden Spielstand bei Abbruch zu bewerten.

KOMMENTAR:

Unsportliches Verhalten ist alles, womit ein Spieler versucht, den regulären Spielablauf zu be- oder verhindern, soweit dies nicht schon durch andere Bestimmungen erfasst ist. Liegt ein unsportliches Verhalten vor (...auch Regel 3: Zertreten des Balles), so ist das Spiel sofort vom SR abzubrechen.

Unter dem Verlassen der Turnierplatte während des Spiels sind solche Fälle gemeint, in denen ein Spieler durch Verlassen der Platte das Spiel unterbricht oder beendet, ohne dass dafür ein weiterer gerechtfertigter Grund vorliegt oder die Spielzeit abgelaufen ist. Verlässt ein Spieler i.S. dieser Ausführungen die Turnierplatte, so ist er vom SR aufzufordern, das Spiel fortzusetzen, wobei die ausgefallene Spielzeit nachzuholen ist. Kommt der dieser Aufforderung nicht nach, ist das Spiel vom SR abzubrechen. Kommt er der Aufforderung nach, ist er zu verwarnen, was dann im Wiederholungsfall einer groben Unsportlichkeit oder eines groben Regelverstoßes einen sofortigen Spielabbruch nach sich zieht.

Regel 16: Schiedsrichter

- 1) Jeder Schiedsrichter hat sich bei seinen Entscheidungen an die Regeln zu halten. Darüber hinaus hat er unparteiisch und nach seinem persönlichen Eindruck zu entscheiden.
- 2) Die Schiedsrichter sind gehalten, einen regulären Spielablauf durch klare Entscheidungen und konsequente Anwendung der Spielregeln sicherzustellen.
- 3) Alle Entscheidungen der Schiedsrichter sind Tatsachenentscheidungen.
- 4) Die Spieler haben die jeweils getroffenen Schiedsrichterentscheidungen zu akzeptieren.
- 5) Die Schiedsrichter haben sich so zu verhalten, dass eine Behinderung der Spieler nicht erfolgt und dass sie jederzeit die Spielsituation verfolgen können.

- 6) Während des Spiels haben sich die Schiedsrichter grundsätzlich eines Kommentars zum Spielgeschehen zu enthalten.
- 7) Nach dem Spielschluss haben die Schiedsrichter das Spielergebnis und/oder besondere Vorkommnisse dem jeweiligen Spielanleiter mitzuteilen.

KOMMENTAR:

Diese Regel dient der Standortbestimmung für die SR, aber auch für die Spieler. Die SR haben durch klare und unmissverständliche Entscheidungen einen regulären Spielablauf sicherzustellen und sollen auch nur dann eingreifen, wenn dies erforderlich ist.

Grundsätzlich sollen sich die SR so verhalten, dass sie jeder Spielsituation folgen können. Zur Entscheidungsfindung sind immer die eigenen Eindrücke heranzuziehen, nicht irgendwelche Hinweise der Spieler oder Dritter. Dazu ist es jedoch notwendig, das Regelwerk in seinen Einzelheiten zu kennen. Sollte sich die Situation ergeben, dass ein SR den genauen Spielablauf nicht verfolgen konnte, jedoch zwischen den Spielern ein Streitfall auftritt, so ist dieser Streit zu schlichten und das Spiel fortzusetzen. Sind sich die beiden Spieler in einer solchen Situation einig, sollte der SR dem Ratschlag beider zu einer Entscheidung folgen. Gleiches gilt bei einer möglichen Fehlentscheidung und der Einigkeit beider Spieler dazu.

Alle SR sollten nicht mehr zu entscheiden versuchen, als nötig ist, und nicht durch irgendwelche Ausführungen während des Spiels den Spielern gegenüber versuchen getroffene Entscheidungen zu rechtfertigen.

Die SR sind zwar Leiter des Spiels, sollen sich dabei jedoch so unauffällig wie möglich verhalten und nicht durch entsprechende Hinweise oder sonstiges einen oder gar beide Spieler in ihren Spielsituationen stören, unterstützen oder gar anfeuern.

Zur Feststellung des jeweiligen Spielstandes empfiehlt es sich, kurze Notizen oder Strichlisten zu führen, um sicherzustellen, dass der jeweilige Spielstand ohne jede Hilfe jederzeit zu ermitteln ist.