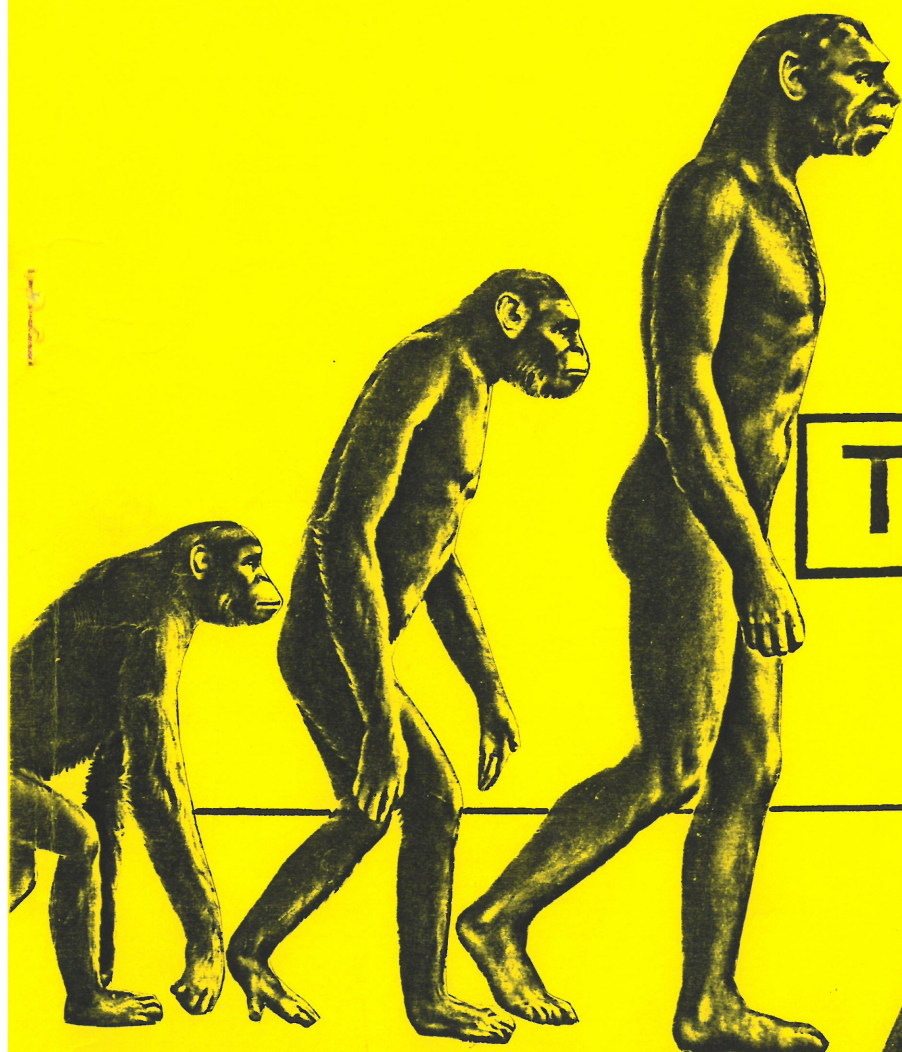


TIPP-KICK MAAZIN



Tipp-Kick

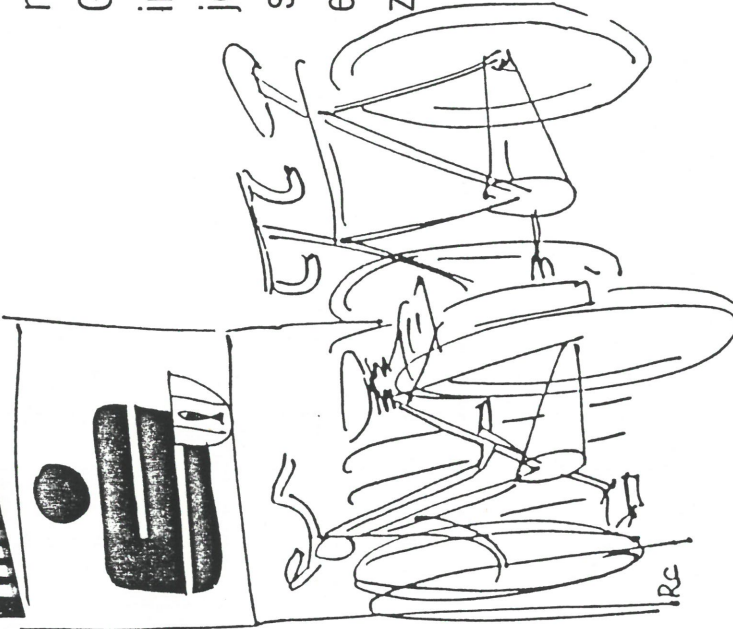
TIPP KICK MAGAZIN
Die beste Zeitschrift der Welt

- Inhalt -
 Heft 23 Ausgabe November 1990

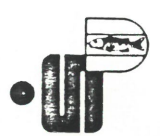
Titel.....1
 Inhalt.....2
 1.Bundesliga.....3
 2.Bundesliga Nord.....4
 2.Bundesliga Süd.....5
 Oberliga Südwest.....6
 Oberliga Baden-Württemberg.....7
 Verbandsligen.....8
 Die West-Ecke.....8
 Behinderten-Fußball-WM.....9
 Tipp-Kick, Tipp-Kick, Tipp-Kick.....11
 Die Angst des Torwarts vorm Elfmeter.....12
 Wo sind sie geblieben ?.....13
 Pokalwettbewerbe 1990/91.....14

**Ihr Partner
 in Kaiserslautern-
 immer in Ihrer Nähe**

mit 20
 Geschäftsstellen
 im Stadtgebiet,
 jederzeit
 schnell und
 einfach
 zu erreichen



**zuverlässig · fair
 kompetent · leistungsstark**

Stadtsparkasse 

Ihr Partner in Kaiserslautern

<u>WALTROP-BERLIN</u> 15:17(70:72) H.Wölk 4,O.Hahne 6,T.Hahn 3,S.Hahne 2 - C.Handke 4,J.Marquardt 1,T.Jung 7,T. Kucksdorf 5.	<u>BERLIN-DRISPENSTEDT</u> 10:22(49:61) C.Handke 2,T.Jung 2,T.Kucksdorf 4,J. Marquardt 2 - P.Gehring 6,F.Nachtigall 7,S.Grote 4,M.Knörenschild 5.	<u>BERLIN-BÜDINGEN</u> 18:14(66:68) C.Handke 5,T.Jung 3,T.Kucksdorf 6,J. Marquardt 4 - T.Hester 1,E.Kuhn 4,M. Steinfeld 1,P.Becker 8.
<u>BÜDINGEN-HILDESHEIM II</u> 14:18(53:60) T.Hester 3,M.Steinfeld 5,E.Kuhn 2,P. Becker 4 - S.Wiesen 5,J.Foitt 5,J.Manuel 8,D.Rosenthal 0.	<u>HILDESHEIM I-BÜDINGEN</u> 17:15(63:55) S.Wiesen 5,T.Lachnitt 5,J.Manuel 4,T. Dembny 3 - T.Hester 2,M.Steinfeld 7,E. Kuhn 3,P.Becker 3.	PLAY-OFF-FINALRUNDE UM DIE DEUTSCHE MEISTERSCHAFT am 09.Juni 1991 in Bremen !

2. BUNDESLIGA NORD

1. TKC Peine I	3	3	0	0	6:0	67:29	246:161
2. Fortuna Dudinghausen (A)	3	2	1	0	5:1	57:39	230:196
3. SG Jerze/Sicke	3	2	1	0	5:1	55:41	204:170
4. Blau-Weiß Concordia Lübeck	3	2	0	1	4:2	55:41	227:202
5. Eintr.Rehberge Berlin II (A)	3	1	2	0	4:2	50:46	197:201
6. TKF Wiking Leck	2	1	0	1	2:2	27:37	128:140
7. TKC Peine II	3	1	0	2	2:4	46:50	215:223
8. SpVgg.Halbau Berlin	2	0	0	2	0:4	23:36	119:128
9. Fortuna Dudinghausen II	3	0	0	3	0:6	39:57	171:214
10. TFB Drispensstedt II	3	0	0	3	0:6	24:72	177:279

DIE EINZELWERTUNG

1. M.Leinz	Peine I	3	21:3	74:41	+33
2. J.Schumacher	Peine I	3	20:4	61:27	+34
3. M.Schuster	Dudinghausen I	3	20:4	73:47	+26
4. R.Nowack	Peine I	3	18:6	67:40	+27
5. O.Schell	Lübeck	3	18:6	65:44	+21
6. D.Kallies	Lübeck	3	17:7	53:43	+20
7. N.Koch	Lübeck	3	17:7	63:45	+18
8. C.Lorenzen	Rehberge Berlin II	3	17:7	68:53	+15
9. J.König	Dudinghausen II	3	16:8	53:48	+5
10. C.Schlißke	Jerze/Sicke	3	15:9	60:40	+20

DÜDINGHAUSEN I-DÜDINGH. II 17:15(74:60)
S.Hoppe 4,M.Schuster 6,Schade 5,Krüger 2
- T.Hoppe 2,König 3,Grimpe 2,A.Schuster
3.

PEINE I-PEINE II 19:13(71:63)
Leinz 7,Lietz 2,Nowack 4,Schumacher 6 -
Pauli 4,Benke 3,Reuter 5,Greite 1.

LÜBECK-DRISPENSTEDT II 20:12(82:72)
Henseling 0,Kallies 8,Koch 7,Schell 5 -
Reymann 3,Zech 3,Lungela 4,Arnold 2.

HALBAU BERLIN-JERZE/SICKTE 14:18(56:65)
Zerbe 2,Deckert 1,Kähling 6,Adler 5 -
Schnetzke 2,derkow 5,Schlißke 5,Rühmann
6.

REHBERGE II-JERZE/SICKTE 16:16(62:63)
Kämmerer 2,Pockrandt 2,Lorenzen 5,Borde
7 - Schnetzke 5,Hofert 4,Schlißke 4,
Rühmann 3.

PEINE II-DRISPENSTEDT II 26:6(88:56)
Greite 4,Pauli 7,Reuter 7,Benke 8 -
Möhle 2,Reymann 0,Arnold 4,Zech 0.

PEINE I-DRISPENSTEDT II 26:6(109:49)
Leinz 7,Lietz 3,Nowack 8,Schumacher 8 -
Zech 2,Möhle 2,Reymann 1,Arnold 1.

PEINE II-LÜBECK 7:25(64:96)
Greite 3,Pauli 2,Reuter 0,Benke 0 -
Bornbosch 2,Schell 8,Koch 7,Kallies 8.

PEINE I-LÜBECK 22:10(66:49)
Leinz 7,Lietz 3,Nowack 6,Schumacher 6
- Winkelmann 1,Schell 5,Koch 3,
Kallies 1.

REHBERGE II-HALBAU 18:14(63:63)
Borde 4,Pockrandt 5,Lorenzen 8,
Kämmerer 1 - Deckert 4,Zerbe 2,
Kähling 6,Adler 2.

JERZE/SICKTE-DÜDINGH. II 21:11(76:52)
Wolters 5,Schlißke 6,Rühmann 5,
Schnetzke 5 - Heine 0,A.Schuster 6,
König 2,T.Hoppe 3.

DÜDINGHAUSEN I-LECK 24:9(81:64)
M.Schuster 8,Schade 5,S.Hoppe 6,
Krüger 5 - Schütt 3,Runge 2,Fronme 2,
v.Appen 1.

DÜDINGHAUSEN II-LECK 13:19(59:64)
A.Schuster 2,König 6,Grimpe 2,T.Hoppe
3 - Runge 7,v.Appen 5,Schütt 2,Fronme
5.

DÜDINGH. I-REHBERGE II 16:16(75:72)
M.Schuster 6,Schade 5,S.Hoppe 2,
Krüger 3 - Kämmerer 6,Borde 3,
Pockrandt 3,Lorenzen 4.



OBERLIGA SÜDWEST Saison 1990/91

1.	TKC 1975 Wöllstadt (A)	3	3	0	0	6:0	64:32	206:159
2.	SpVgg.Vict. Lerchenberg	2	2	0	0	4:0	45:19	149:110
3.	1.TKC VFR K'lautern (N)	3	1	1	1	3:3	40:56	165:189
4.	TKG Hessen Bad Hersfeld	3	2	0	1	4:2	55:41	225:192
5.	Viktoria Bad Dürkheim II	3	1	0	2	2:4	45:51	176:169
6.	TKC Gallus Frankfurt II	3	1	0	2	2:4	43:53	180:193
7.	TFG 1979 Erbach (N)	4	1	0	3	2:6	54:74	225:265
8.	ATFC Phönix Sinzig	3	0	1	2	1:5	38:58	158:198

Höchster Saisonsieg: C.Müller-F.Zerr.....12:1 Die meisten Tore: P.Gerling-O.Arnold.....12:5 (17)
A.Baier-T.Nikella.....11:6 (17)

DIE EINZELWERTUNG

1.O.Annuseit	Bad Hersfeld	3	9	2	1	20:4	52:28	+24
2.C.Schäl	Wöllstadt	3	9	0	3	18:6	49:36	+13
3.T.Nikella	Erbach	4	6	5	5	17:15	79:67	+12
4.A.Baier	Bad Hersfeld	3	7	1	4	15:9	63:46	+17
5.H.Koc	Bad Hersfeld	3	6	3	3	15:9	58:41	+17
6.C.Trolldenier	Erbach	4	5	5	6	15:17	48:56	-8
7.V.Bonn	Frankfurt II	3	6	2	4	14:10	53:41	+12
8.M.Link	Kaiserslautern	3	5	4	3	14:10	53:44	+9
9.D.Meuren	Lerchenberg	2	5	3	0	13:3	39:23	+16
10.A.Dawo	Dürkheim II	3	4	5	3	13:11	45:32	+13
11.M.Arneth	Dürkheim II	3	5	3	4	13:11	49:39	+10
12.M.Brand	Sinzig	3	5	3	4	13:11	37:30	+7
13.W.Bonn	Frankfurt II	3	6	1	5	13:11	47:52	-5
14.C.Müller	Wöllstadt	2	6	0	2	12:4	34:20	+14
15.W.Meis	Wöllstadt	2	5	2	1	12:4	31:20	+11
16.M.Schlösser	Dürkheim II	3	5	2	5	12:12	41:38	+3
17.C.Steuer	Erbach	4	5	2	9	12:20	52:66	-14
18.D.Wolf	Wöllstadt	2	5	1	2	11:5	42:25	+17
19.S.Großkreutz	Lerchenberg	2	5	1	2	11:5	45:33	+12
20.V.Han	Lerchenberg	2	5	1	2	11:5	31:24	+7
21.C.Pestner	Sinzig	2	5	1	2	11:5	36:34	+2
22.F.Weber	Wöllstadt	3	4	3	5	11:13	50:58	-8
23.O.Arnold	Lerchenberg	2	5	0	3	10:6	34:40	-6
24.M.Weber	Frankfurt II	3	3	4	5	10:14	47:51	-4
25.P.Nikella	Erbach	4	3	4	9	10:22	46:76	-30
26.J.Saar	Kaiserslautern	3	4	0	8	8:16	43:59	-16
27.H.Fohlmeister	Kaiserslautern	2	1	5	2	7:9	18:22	-4
28.F.Wallenfang	Sinzig	2	2	2	4	6:10	27:34	-7
29.S.Stranz	Kaiserslautern	3	2	2	8	6:18	39:45	-6
30.D.Kleemann	Frankfurt II	3	1	4	7	6:18	33:49	-16
31.P.Gerling	Kaiserslautern	1	2	1	1	5:3	22:19	+3
32.P.Bechtloff	Dürkheim II	2	1	3	4	5:11	28:39	-11
33.M.Reinecke	Bad Hersfeld	2	1	3	4	5:11	30:44	-14
34.G.Lortz	Sinzig	3	2	1	9	5:19	37:54	-17
35.R.Kemnitzer	Sinzig	2	0	3	5	3:13	21:46	-25
36.A.Kissler	Dürkheim II	1	0	2	2	2:6	12:21	-9
37.F.Zerr	Bad Hersfeld	1	0	0	4	0:8	12:33	-19

Die Resultate

LERCHENBERG-KAISERSLAUTERN 25:7 (84:52)
Meuren 7,Großkreutz 5,Han 7,Arnold 6 - Saar 0,Stranz 0,Gerling 5,Link 2.

BAD DÜRKHEIM II-SINZIG 17:15 (61:53)
M.Schlösser 6,Dawo 5,Arneth 4,Bechtloff 2 - Kennitzer 2,F.Wallenfang 5,Lortz 3,Brand 5.

FRANKFURT II-ERBACH 15:17 (63:61)
V.Bonn 2,Weber 4,W.Bonn 6,Kleemann 3 - Steuer 5,Trolldenier 5,T.Nikella 4, P.Nikella 3.

BAD HERSFELD-WÖLLSTADT 12:20 (61:78)
Baier 0,Koc 4,Annuseit 8,F.Zerr 0 - Wolf 6, Müller 5,F.Weber 4,Schäl 4.

DÜRKHEIM II-KAISERSLAUTERN 15:17 (51:54)
M.Schlösser 4,Dawo 4,Arneth 4,Bechtloff 3 - Saar 6,Fohlmeister 4,Stranz 1,Link 6.

ERBACH-LERCHENBERG 12:20 (58:65)
Steuer 4,T.Nikella 3,Trolldenier 3, P.Nikella 2 - Meuren 6,Han 4,Arnold 4,S. Großkreutz 6.

ERBACH-WÖLLSTADT 11:21 (43:60)
Steuer 1,T.Nikella 4,Trolldenier 3,P. Nikella 3 - Wolf 5,Meis 7,F.Weber 3,Schäl 6

SINZIG-BAD HERSFELD 7:25 (51:78)
Lortz 0,Pestner 3,Brand 3,F.Wallenfang 1 - Baier 8,Annuseit 7,Koc 6,Reinecke 4.

WÖLLSTADT-FRANKFURT II 23:9 (68:55)
Schäl 8,Meis 5,F.Weber 4,Müller 6 - Weber 1,V.Bonn 4,Kleemann 1,W.Bonn 3.

BAD HERSFELD-ERBACH 18:14 (77:63)
Baier 7,Koc 5,Annuseit 5,Reinecke 1 - Steuer 2,T.Nikella 6,Trolldenier 4,P. Nikella 2.

DIE VERBANDSLIGEN

BADEN-WÜRTTEMBERG

Die Resultate:

Aitrach I-Göppingen II.....	25:7(69:37)
Weilimdorf II-Reutlingen....	15:17(53:53)
Hepbach I-Gemmrighheim II...	19:13(80:59)
Hepbach II-Gemmrighheim II...	15:17(81:83)
Hirschlanden IV-Hepbach II...	22:10(109:77)
Hirschlanden IV-Hepbach I...	12:20(81:104)
Göppingen I-Weilimdorf II...	19:13(73:65)
Göppingen II-Weilimdorf II...	7:25(44:78)
Karlsbad-Gemmrighheim II.....	20:12(82:57)
Karlsbad-Aitrach II.....	25:7(85:47)
Karlsbad-Aitrach I.....	14:18(68:65)
Aitrach I-Göppingen I.....	17:15(71:62)
Reutlingen-Aitrach I.....	19:13(54:40)
Reutlingen-Aitrach II.....	22:10(75:52)

Tabelle

1. Aitrach I.....	5	4	0	1	6:2	99:61
2. Hepbach I (N)....	3	3	0	0	6:0	64:32
3. Reutlingen.....	3	3	0	0	6:0	58:38
4. Göppingen I (A)..	3	2	0	1	4:2	60:36
5. Karlsbad.....	3	2	0	1	4:2	59:37
6. Hirschlanden IV..	2	1	0	1	2:2	34:30
7. Weilimdorf II...	3	1	0	2	2:4	53:43
8. Gemmrighheim II..	3	1	0	2	2:4	42:54
9. Hepbach II (N)...	3	0	0	3	0:6	32:64
10. Aitrach II.....	3	0	0	3	0:6	23:73
11. Göppingen II....	3	0	0	3	0:6	20:76

Einzelwertung

1. U. Weishaupt	Aitr. I...	28:12	75:56
2. C. Weishaupt	Aitr. I...	26:14	84:63
3. M. Eisele	Aitr. I...	26:14	81:61
4. J. Hagendorn	Göpp. I...	23:1	52:20
5. B. Schupp	Hepb. I...	20:4	69:36
6. S. Nagel	Karlsb...	19:5	78:37
7. A. Schmiech	Gemmrigh.	19:5	71:49
8. G. Scheerer	Aitr. I...	19:21	73:84
9. K. Fritz	Reutl...	17:7	63:42
10. A. Keller	Hepb. I...	16:8	71:47

Höchster Saisonsieg:

D. Österle-H. Bauer.....19:1

Die meisten Tore:

J. Flachs-S. Poetsch.....14:9

ORIGINAL

FELTINE-FILZTUCH (125x80 cm) 31,50

TORHÜTER

MIT FEDERSTAHLSTANGE 15.--

Tel. 06302/5248

SÜDWEST

Die Resultate:

Freilaubersheim-Bensh./Ko...	23:9(104:59)
Bensh./Kolmb.-Erbach II...	17:15(70:68)
Lerchenberg II-Mannheim III...	11:21(55:82)
Lerchenberg II-Mannheim II...	13:19(65:70)
Freilaubersheim-Büdingen III...	32:0(131:50)
Erbach II-Lerchenberg II...	12:20(54:68)
Büdingen III-Bensh./Kolmb...	11:21(52:96)

Tabelle

1. Mannheim III (A)...	3	3	0	0	6:0	77:19
2. Freilaubersheim...	2	2	0	0	4:0	55:9
3. Bensh./Kolmbach...	3	2	0	1	4:2	47:49
4. Weinheim (N).....	2	1	0	1	2:2	28:36
5. Lerchenberg II....	3	1	0	2	2:4	44:52
6. Mannheim II (A)...	3	1	0	2	2:4	31:65
7. Erbach II (N).....	2	0	0	2	0:4	27:37
8. Büdingen III (N)...	2	0	0	2	0:4	11:53

Einzelwertung

1. E. Hoffmann	Mannh. III.	24:0	90:39
2. S. Stemle	Mannh. III.	20:4	63:30
3. G. Zemaitaitis	Mannh. III.	19:5	31:34
4. T. Kollerer	Bensheim.	17:7	80:48
5. M. Dörr	Freilaub.	16:0	66:33
6. U. Gehron	Kolmbach.	16:3	69:45
7. M. Beilmann	Freilaub.	14:2	59:23
8. P. Kaiser	Freilaub.	13:3	53:35
9. V. Han	Lerch. II.	13:3	41:23
10. P. Bohrer	Bensheim.	13:11	57:51

Höchster Saisonsieg:

G. Zemaitaitis-S. Göck.....15:1

Die meisten Tore:

R. Neudeck-M. Oswald.....16:5

DIE WEST - ECKE

2. BUNDESLIGA

Die Resultate:

Wuppertal I-Wuppertal II...	12:20(44:61)
Gevelsberg-Menden.....	11:21(43:67)
Siegen/Dillenburg-Gevelsberg..	28:4(88:47)
Waltrop/Witten II-Gevelsb...	14:18(63:67)

Die Tabelle

1. Siegen/Dillenburg.	1	1	0	0	2:0	28:4
2. Menden (A).....	1	1	0	0	2:0	21:11
3. Wuppertal II.....	1	1	0	0	2:0	20:12
4. Gevelsberg (N)...	3	1	0	2	2:4	33:63
5. Waltrop/Witten II..	1	0	0	1	0:2	14:19

BAYERN

Die Resultate:

K'tettau I-K'tettau II....	25:7(85:57)
Eching I-Eching II.....	31:1(94:47)
Eching I-Lengenfeld.....	30:2(118:42)
Eching II-Lengenfeld.....	19:13(68:60)

Tabelle

1. Eching I.....	2	2	0	0	4:0	61:3
2. Kleintettau I..	1	1	0	0	2:0	25:7
3. Eching II.....	2	1	0	1	2:2	20:44
4. Kelheim II (M)...	0	0	0	0	0:0	0:0
Rotthalm. II....	0	0	0	0	0:0	0:0
6. Kleintettau II..	1	0	0	1	0:2	7:25
7. Lengelfeld (N)...	2	0	0	2	0:4	15:49

Einzelwertung

1. P. Escher	Ech. I....	16:0	52:14
2. T. Emschermann	Ech. I....	16:0	45:24
3. W. Kuffner	Ech. I....	15:1	65:27
4. M. Schuster	Ech. I....	8:0	27:10
5. T. Krätzig	Lengenf...	8:0	21:6
6. W. Elkol	Kleint. I..	8:0	28:14
7. M. Löffler	Kleint. I..	7:1	17:11
8. M. Feldmann	Ech. I....	6:2	23:14
9. R. Scheidig	Kleint. I..	6:2	21:13
10. S. Koller	Ech. II....	6:10	27:33

Höchster Saisonsieg:

P. Escher-M. Häberlein.....16:1



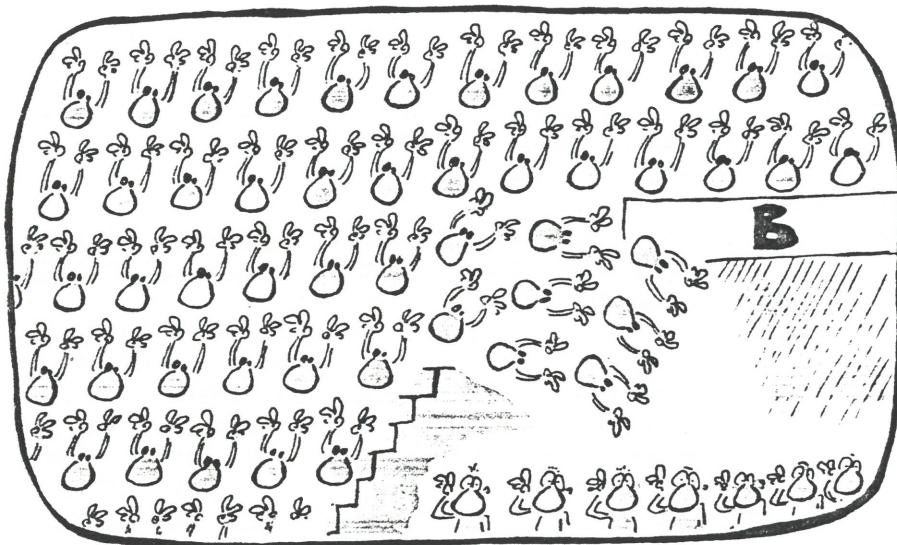
6. Wuppertal I....1 0 0 1 0:2 12:20

Einzelwertung

1. Otto	Gevelsberg..	11:13	44:47
2. Müller	Gevelsberg...	9:15	38:48
3. Ullrich	Gevelsberg...	8:0	24:8
4. Spahn	Dillenburg...	8:0	24:10
5. G. Buber	Wuppertal I..	7:1	16:6
6. Höfer	Dillenburg...	7:1	19:10
7. Haltermann	Dillenburg...	7:1	18:10
8. Schnell	Menden.....	6:2	17:6
9. Picha	Dillenburg...	6:2	27:17
10. Dransfeld	Menden.....	6:2	17:8

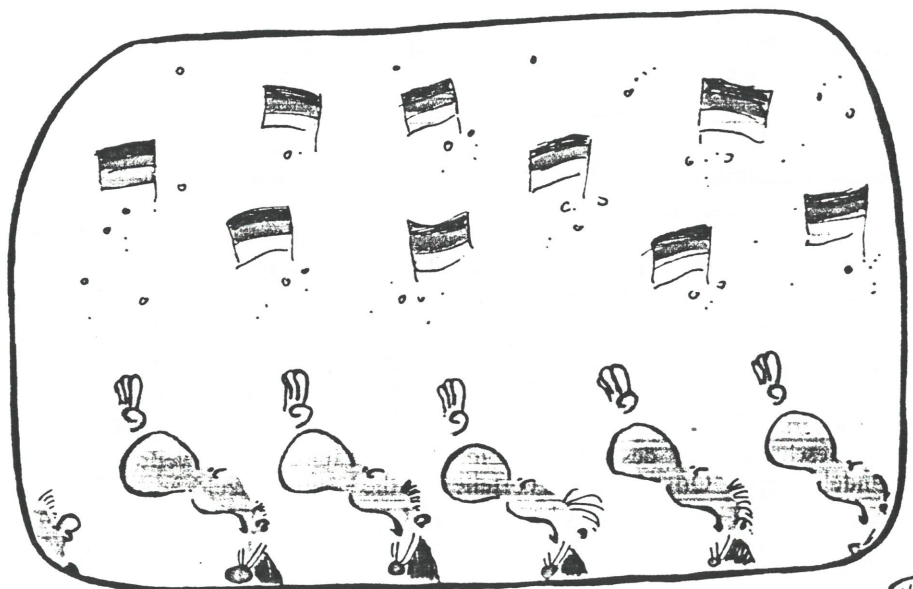
*aus TKC-Spiegel, Siegen/Dillenburg, Nr. 24

Für Kontroversen sorgte auch eine technische Neuerung bei der Weltmeisterschaft. »Der sprechende Ball«, eine mit hochkomplizierter Mikroelektronik vollgestopfte japanische Erfindung, die vor allem blinden Torhütern die Orientierung erleichtern sollte, galt zumindest unter Fußballpuristen als neumodischer Schnickschnack.



Beim Spiel Deutschland-Holland kommt es beim Bilden der Riesenwelle »La Ola« zu einem tragischen Unfall: der halbe holländische Blindenblock kippt geschlossen aus dem schlecht gesicherten Rang und stürzt auf eine Schwerhörigen-gruppe aus Wuppertal. Der schwärzeste Tag des Turniers.

Das alles ist wenige Tage später vergessen: Die geistig behinderte deutsche National-Elf gewinnt das Endspiel gegen Argentinien 1:0. Höhepunkt der prunkvollen Abschlusfeier: Die siegreiche Mannschaft gibt die deutsche Nationalhymne in einer Fassung zum besten, die auch von Gehörlosen verstanden wird.



Die Angst des Torwarts vorm Elfmeter.....



Goycochea ahnt die Ecke, aber Brehmes Elfer sitzt. Littbarski (Nr. 7) schaut dem Ball hinterher

- oder was ist wirklich unfair ?

ROM, WM-Finale 1990 : In den Schlussminuten des Fußball-Weltmeisterschaftsfinale wird Rudi Völler im argentinischen Strafraum gefoult, der mexikanische Unparteiische entscheidet folgerichtig auf Elfmeter für Deutschland. Andreas Brehme schreitet zur Tat und verwandelt zum spielentscheidenden 1:0. Das Stadion und Millionen Deutsche am Bildschirm jubeln: Deutschland ist Weltmeister !

Andreas Brehme ist der Held von Rom und es gibt wirklich niemanden, auch nicht in Argentinien, der Brehme aufgrund des verwandelten Strafstoßes als unfairen Spieler bezeichnen würde.

Szenenwechsel. Wir besuchen ein x-beliebige Tipp-Kick-Turnier oder -Meisterschaftsspiel.

Im Tipp-Kick gibt es in der Regel zwar keine Fouls, doch Handspiel und spielen auf "falscher" Farbe produzieren hier zahlreiche Frei- und Strafstoße. Dem Beobachter bietet sich ein erschreckendes Bild betreffend der Erfolgsquote bei diesen Standard-situationen.

Kaum einer dieser Bälle findet den Weg in das gegnerische Tor, ja sie werden sogar absichtlich ins Seitenaus getreten !

Hätte man den guten Brehme bei gleichem Tun mit dem WM-Elfer sicherlich ge-

lyncht, gilt die unzulängliche Ausnutzung solcher "Chancen" im Tipp-Kick als ungeschriebenes Gebot der Fairneß. Denn wer sich in der TK-Szene auskennt weiß, "...wer einen Frei-bzw. Strafstoß wissentlich verwandelt oder die offensichtliche Absicht trägt, diesen zum Nachteil des gegnerischen Spielers auszuführen, auch wenn dieser, zum wiederholten Male und absichtlich den Ball am Überschreiten der Torlinie hindert..ist als unfaires Schwein zu betrachten, das mit Verachtung aller Tipp-Kicker nicht unter zwei Jahren zu bestrafen ist..."

Demnach wären also die Punkte 13 und 14 der DTFV-Spielregeln außer Kraft gesetzt.

Da dies jedoch nicht der Fall ist, sehe ich eigentlich nicht ein, warum ich mein - in den Regeln festgelegtes - Recht nicht nutzen und einen Frei-bzw. Strafstoß nicht verwandeln soll.

Ist es denn nicht so , daß durch diesen blödsinnigen "Ehrenkodex" sogar Nachteile für den angreifenden Spieler entstehen ?

Nicht nur, daß vermeintliche Treffer keine Gültigkeit erlangen und das einem das ganze hin und her (Elfer ins Aus, Gegner schießt Abstoß ins Aus) insbesondere bei einem Rückstand viel wertvolle Zeit kostet. Oftmals bedanken sich Deine Gegner mit einem herrlichen

Konter für diese Fairneß; und weil es Dich dann so richtig ärgert, kommt es nicht selten zu einem spielentscheidenden Doppelschlag.

Natürlich gehört diese Art von Gegenspielern zu den weniger intelligenten Spielern der Branche.

Wer schlau ist, deckt schon mal die Lücke mit der Hand ab. Denn was kann schon passieren ? - Den Elfer muß mein Pendant ja doch ins Aus treten, so wie es Sitte und Anstand unter zivilisierten Tipp-Kickern verlangen.

Überhaupt wäre es einmal interessant zu erfahren welcher nächstenliebende Moralapostel diese (Un-) Tugend predigte.

Na egal. Ich persönlich werde wie gesagt keine Elfer und Freistoße mehr (absichtlich) vorbeischießen, was jedoch nicht heißt, daß ich nun aus jeder erdenklichen Position versuche die Hand meines Gegenspielers zu treffen.

Doch wenn er die Hand im Spiel hat, muß er auch die Konsequenzen hinnehmen. Schließlich nimmt er mir dadurch eine reelle Torchance.

Das viele so denken ist mir bewußt. Also was soll das Getue ? Spielt wie die Regeln es vorschreiben und übt fleißig Freistoße.

tkm

Das potentielle Neu-Mitglied ist davon natürlich hellauf begeistert. Nun es soll halt schon Idioten geben denkt sich dieser. Doch nach dem Ende der 1.Runde hat er schon Bedenken, ob es vielleicht auch "normale" Tipp-Kicker gibt.

Mit dem ersten Info-Päckchen bekam man früher von Rudi Fink immer den Rat, sich nach dem Ausscheiden um Freundschaftsspiele zu bemühen.

SÜDWEST-POKAL 1990/91

1.Runde (bis 15.01.) :

TKC 1975 Wöllstadt - ATFC Phönix Sinzig
TKC Weinheim - 1.TKC VFR Kaiserslautern

Viertelfinale (bis 15.03.) :

Weinh./Kaisersl. - TSG Freilaubersheim
Gallus Frankfurt - Sinzig/Wöllstadt
TFG 1979 Erbach - Viktoria Bad Dürkheim
Junior Kickers 1979 Mannheim - Mainz

Halbfinale.....bis 15.05.
Finale in Kaiserslautern.....Ende Mai.

Heimrecht für Debütanten:

Wöllstadt und Weinheim müssen früher ran
Das Los bescherte den beiden Südwest-Pokal-Neulingen Wöllstadt und Weinheim Heimrecht für die 1.Pokalrunde.

Während Wöllstadt favorisiert in sein Spiel gegen den Oberligakonkurrenten Sinzig geht, gestaltet sich die Aufgabe des Verbandsliganeulings Weinheim ungleich schwerer. Kaiserslautern dürfte wohl noch eine Nummer zu groß für den aufstrebenden Club aus dem Odenwald sein.

Interessant die Paarungen des Viertelfinals:

Sollte Weinheim die Lauterer besiegen, trifft Clubchef Mahr im Duell gegen TSG Freilaubersheim auf seinen Cousin Beilmann. Wenn nicht, darf man sich auf ein Lokalderby gegen Lautern freuen.

Im Hessenschlager treffen dann Pokalsieger Frankfurt und der traditionsreiche TKC Wöllstadt aufeinander. Vorausgesetzt Sinzig gelingt nicht ein überraschender Sieg bei den Nauheimern.

Zur Neuauflage des Skandalspiels der Oberliga Südwest 1988/89 kommt es in Erbach, das den zweimaligen Pokalfinalisten Bad Dürkheim empfängt. Zwar existiert der FSV nicht mehr, doch mit den

Gut gemeint, aber wer spielt schon gegen einen Anfänger, dazu ohne finanziellen Anreiz ?

Weiter heißt es, "man soll sich bei den guten Spielern Tricks und Technik anschauen".

Beim Betrachten des Turnierablaufes steht für den Neuling fest : Tipp-Kick wird fast ausschließlich von Idioten gespielt !

Denn wer läuft schon in einer gut be-

heizten Sporthalle mit Winterhandschuhen herum ? Den Rest gibt dem Neuling der Anblick einer assozialen Horde von besoffenen und pöbelnden Proleten aus Hildesheim.
Tipp-Kick ? - Nein danke !

Aber es sind nicht nur die Neulinge, die man durch solches Verhalten vergrault. Auch Tipp-Kicker verzichten deshalb auf Turniere, später auf Ligaspiele und somit am Ende ganz...

Patrick Gerling

*

Nikella-Brüdern stehen zwei EX-FSVler in den Reihen der TFG 1979.

Im letzten Spiel stehen sich mit Mainz und Mannheim zwei Mannschaften gegenüber, die ohne weiteres das Finale erreichen könnten.

DTFV-POKAL 1990/91

1.Hauptrunde:

Durch ein 16:16 (59:54) bei Preußen Berlin erreichte der TKC Siegen/Dillenburg glücklich die nächste Runde. Joachim Spahn (6:2), Haltermann (4:4), Picha und Höfer (je 3:5) zeigten sich für die Punkte des westdeutschen Zweitligisten verantwortlich. Bei Berlin spielten C.Schwarzkopf (3:3), Dreilich, S.Schwarzkopf (je 4:4) und Kantsteiner (3:5).

In einem weiteren Spiel siegte Rehberge Berlin I beim SV Alfeld sicher mit 30:0 (110:51).

DTFV-MITGLIEDERKARTEI

Interessenten:

Volker Stelzer,Brückenauer Str.16,7520 Bruchsal 4 # Thomas Luberger,Obermühlstr.8,8129 Polling # Matthias Hübner, Lilienstr.3,8581 Eckersdorf # Ilmar Abolins,Mittlerer Lech 51,8900 Augsburg

Abmeldung:

1.TKC "RGR" Speyer

Neue Anschrift:

JUNIOR KICKERS MANNHEIM
Stefan Stemmler, Schulstr.5, 6800 Mannheim, Tel.0621/859268

TIPP-KICK-MAGAZIN

Die beste Zeitschrift der Welt

Ausgabe 23 /November 1990:

Herausgeber 1.Tipp Kick Club VFR 86 Kaiserslautern # Redaktion Patrick Gerling # Redaktionsadresse Ringstr. 30 6751 Höringen # Bankverbindung Stadtparkasse Kaiserslautern Blz. 54050110 Konto 100405521 # Druck IBM XL24E # Grafik IBM PCII # Herstellung Copy-Shop-Kaiserslautern # Für die freundliche Unterstützung dankt das TKM der Stadtparkasse Kaiserslautern Peter Link Hacky Jüttner Ralf Neudeck Thorsten Bothe Kornelius Fritz Jochen Imhof Wolfgang Kuffner Thomas Nikella Michael Ruß Andreas Sigle Joachim Spahn Walter Moers u.a. # Eine Ausgabe des TKM kostet im freien Verkauf 3,50 DM im Abo(6 Ausgaben) 19,50 DM

BITTE ABO VERLÄNGERN

Markus Meyer,Kaiserslautern # Jörg Saar,Calmesweiler # Michael Ruß, Kleintettau # Steffen Hofmann,Heddesheim # Lothar Wolf,Marbach

PLAYGIRL DES MONATS



MARION HEYER (18) Tel.06163/5250
Erbacher Str.38,6128 Höchst/Odenwald
Größe: 175 cm BH: 90 Typ: dunkel
Hobbies: Tipp Kick und Männer