

Recommandations pour la construction d'un plateau de tournoi FATK par l'expert en matériaux Bernd Weber (Mise à jour : 10 juillet 2023)

Coordonnées de Bernd Weber : téléphone +49 7361 44987, e-mail : abjjweber@t-online.de

- **Besoin en matériel et en outils** (voir aussi figure 1)

- Faire scier le panneau d'aggloméré (si possible résistant à l'eau) et la bande périphérique en lattes de bois chez un menuisier ou dans un magasin de bricolage, voir les dimensions sur la dernière page.
- Environ 20 à 28 vis (par exemple des vis Spax) entre 3,5 x 40 mm et 4,5 x 50 mm.
- Comme colle, on utilise de préférence de la colle à bois ou de la colle blanche soluble dans l'eau (Ponal, société Henkel, env. 400 - 450 grammes), mais on peut aussi utiliser la colle pour papier peint textile Ovalit (société Henkel). Le feutre absorbe alors une petite partie de la colle à bois dans la zone de contact, ce qui permet de coller davantage les fibres de feutre dans la partie inférieure. Le Pattex ou le silicone sont moins adaptés, car ils ne fixent le feutre qu'aux points de contact, ce qui entraîne une plus grande adhérence du feutre aux pieds.
- Pour les crayons de couleur, utiliser si possible des modèles à pointe métallique afin de pouvoir tracer les lignes plus facilement. Le crayon le plus courant est le crayon correcteur Pentel (12 ml, suffit pour env. 10 plaques), le crayon Edding 780 (env. 6 - 8 plaques) convient également, mais ses lignes s'effacent un peu plus vite. Les stylos à pointe feutre, par exemple Edding 750, sont moins adaptés.
- 1 paire de buts de tournoi, possibilité d'achat auprès du fabricant d'origine, la société Mieg, pour environ 40 € ou via le service matériel du FATK.
- Feutre original (100 % laine) pour usage intensif, disponible auprès du fabricant d'origine, la société Mieg, pour environ 60 € ou via le service matériel du FATK.
- Les outils nécessaires sont les suivants : Perceuse, forets de 3,5 à 4,0 mm et de 8 mm de diamètre, scie sauteuse (ou scie à chantourner), papier de verre, râpe, cutter (couteau bien aiguisé), mètre, crayon et un morceau de tasseau droit pour étaler la colle.

- **Obtenir du matériel**

Lors de la découpe des bandes, il est recommandé que la longueur des bandes longitudinales corresponde à la longueur du panneau, les bandes transversales ayant alors chacune la longueur de la largeur du panneau plus 2 x l'épaisseur de la bande.

• Étape de travail 1

Vérifier d'abord la précision d'ajustage des bandes et les préparer. Tracer les découpes dans les bandes courtes au niveau de la commande du gardien de but et les découper à l'aide d'une scie sauteuse, d'une scie à métaux ou d'une scie égoïne, ou encore scier de petites entretoises. Si nécessaire, retoucher les surfaces de coupe avec une râpe à bois et arrondir tous les bords avec du papier de verre. Ensuite, marquer les trous destinés à recevoir les vis de fixation (Spax) à une distance de 20 à 25 cm et les percer à l'aide d'une mèche au diamètre nominal correspondant à la désignation des vis, puis les chanfreiner légèrement.

• Étape de travail 2

Lorsque tout est prêt, l'étape suivante consiste à enduire le panneau de particules de colle à saturation, sur toute sa surface et surtout de manière uniforme (figure 2). Pour l'étaler, on peut utiliser une latte, un tasseau, ... d'une longueur de 25 à 50 cm.

• Étape de travail 3

La partie la plus critique est l'application du feutre, qui nécessite deux personnes. L'une (A) a pour tâche de maintenir le feutre légèrement sous tension, tandis que l'autre (B) aligne le feutre, le place contre la plaque et l'étale dans la colle. Le feutre est étalé, chacun prend 2 coins des petits côtés du feutre. A et B se font face sur les petits côtés de la plaque. A et B étalent le feutre sur la plaque. B place le feutre dans le sens de la largeur et le place dans la colle en le faisant dépasser d'environ 0,5 cm sur le bord transversal du panneau. A maintient le feutre légèrement tendu et, surtout, éloigne le reste du feutre de la colle, tandis que B enfonce délicatement le feutre dans la colle sur une profondeur de 3 à 5 cm avec les doigts. Les plis qui se forment dans cette première bande doivent être immédiatement éliminés en les détachant et en appuyant à nouveau. En partant de cette première bande (!!!), on applique régulièrement du centre vers l'extérieur ! ! avec les doigts, une bande de la longueur d'un doigt après l'autre dans la colle (figure 3), jusqu'à ce que tout le feutre soit appliqué. A maintient toujours le feutre sous tension afin d'éviter les plis. S'il y en a, retirez immédiatement le feutre jusqu'aux plis et étalez-le à nouveau dans la colle.

• Étape de travail 4

Besonders zu beachten: Der Druck mit den Fingern auf den Filz sollte immer gleich stark sein, da bei unterschiedlichem Druck der Filz mehr oder weniger Kleber aufsaugt. Auch ist zu vermeiden, dass nach Aufbringen des Filzes und vor Aushärtung des Klebers Druckstellen durch Werkzeugablage, Aufstützen, ... entstehen. Dies führt zu ungleichmäßigem Spielbelag.

• Étape de travail 5

Le feutre qui dépasse est coupé avec un couteau bien aiguisé, un cutter, ... (figure 4), mais on peut aussi le coincer entre le panneau d'aggloméré et la bande. Les bandes préparées sont alors placées l'une après l'autre sur le bord du panneau dans le sens de la longueur et déplacées vers le bas jusqu'à ce que la bande soit alignée avec la face inférieure du panneau d'aggloméré. Dans cette position, la bande est vissée avec des vis Spax.

• Étape de travail 6

L'application des lignes ne doit commencer que lorsque la colle du feutre a durci. Si l'on utilise Ponal, cela prend environ 30 à 60 minutes. Il faut d'abord marquer tous les points d'angle (et les points auxiliaires correspondants si les lignes sont plus longues que la règle/latte utilisée) avec un point comme repère. Ceux-ci sont ensuite reliés entre eux (figure 5). Pour les découpes circulaires et les cercles, il faut fabriquer des gabarits en carton si l'on ne dispose pas d'assiettes, de pots, de boîtes, de couvercles, ... (figure 6) sont disponibles.

• Étape de travail 7

Chez les revendeurs de feutre potentiels, le chiffre d'affaires est réduit d'un facteur d'environ 3 si le feutre est en plus enduit de Ponal dans la zone de but fortement sollicitée (figure 7). La durabilité du feutre augmente d'environ ce facteur, le caisson de gardien de but ne frotte alors pas le feutre.

• Étape de travail 8

Les buts sont placés sur la ligne de but et l'emplacement des 4 trous de fixation est marqué sur le feutre. Du côté du feutre, un trou de 3,5 mm de diamètre est percé à travers le panneau d'aggloméré au niveau de ces marques. Du côté inférieur, les trous destinés à recevoir les têtes de vis (afin de ne pas rayer le plateau de table) sont percés à une profondeur d'environ 5 mm avec une mèche de 8 mm de diamètre. Puis, par le bas, insérer les vis à travers le plateau et les trous de fixation des portes, visser un écrou sur chaque vis et serrer à fond (figure 8).

Et pour finir ...

il faut encore un ballon, deux pions, deux gardiens de but, un bon adversaire et le plaisir peut commencer. En cas de problèmes imprévus ou de questions générales sur la construction de panneaux, la technique et le tuning, une assistance téléphonique est disponible au +49 7361 44987.



• Coûts estimés des matériaux

Frais de matériel par plaque de tournoi (état 2023)	par plaque
Panneau de particules, 19 mm, 124 x 80 cm, résistant à l'eau	env. 15 €
Bandes	env. 10 €
Portes du FATK	38 €
Feutre Original	39 €
Colle Ponal (environ 8 € pour une boîte de 760 grammes)	env. 8 €
Vis	env. 5 €
Crayon de couleur Pentel (env. 5 € pour 10 plaques)	env. 5 €
TOTAL	env. 120 €

• Temps nécessaire

Temps nécessaire à 2 personnes pour construire un plateau de tournoi FATK

Première plaque env. 2 heures

Avec pratique, à partir d'environ 10 plaques env. 1 heure

Avec beaucoup de pratique env. 30 minutes

Si vous avez besoin de moins de 15 minutes par plateau, appelez le +49 7361 44987.

• Stockage des plaques de tournoi

En raison des portes saillantes, il n'est pas conseillé de simplement empiler les panneaux avec les portes montées. En raison du poids d'un panneau d'environ 16 kg, un poids ponctuel d'environ 100 kg pèse sur les portes les plus basses de 6 panneaux empilés par exemple. Certes, les panneaux et les portes utilisés par le FATK appartiennent en principe à la catégorie "indestructible", mais une telle charge est trop importante pour les portes à long terme. Comme le montage et le démontage permanents des portes sont trop coûteux, l'utilisation de plaques de Styrodur d'une épaisseur de 8 à 10 cm et de dimensions 50 x 100 cm a fait ses preuves en tant que protection de transport et de stockage intercalée entre les plaques. Avec un coût d'environ 2,50 € par plaque, il s'agit d'une possibilité très avantageuse pour simplifier la manipulation des plaques et les protéger efficacement lors du stockage et du transport.

BONNE FOIS dans la construction de plateau!

Coordonnées de Bernd Weber : téléphone +49 7361 44987, e-mail : abjjjweber@t-online.de



Bild 1



Bild 2



Bild 3



Bild 4



Bild 5



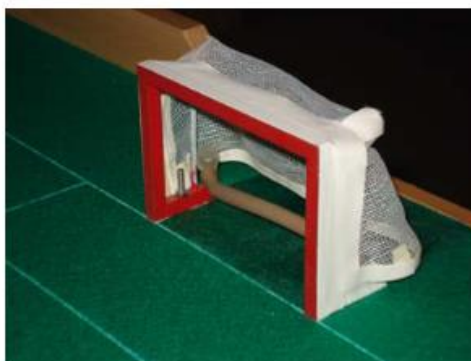
Bild 6



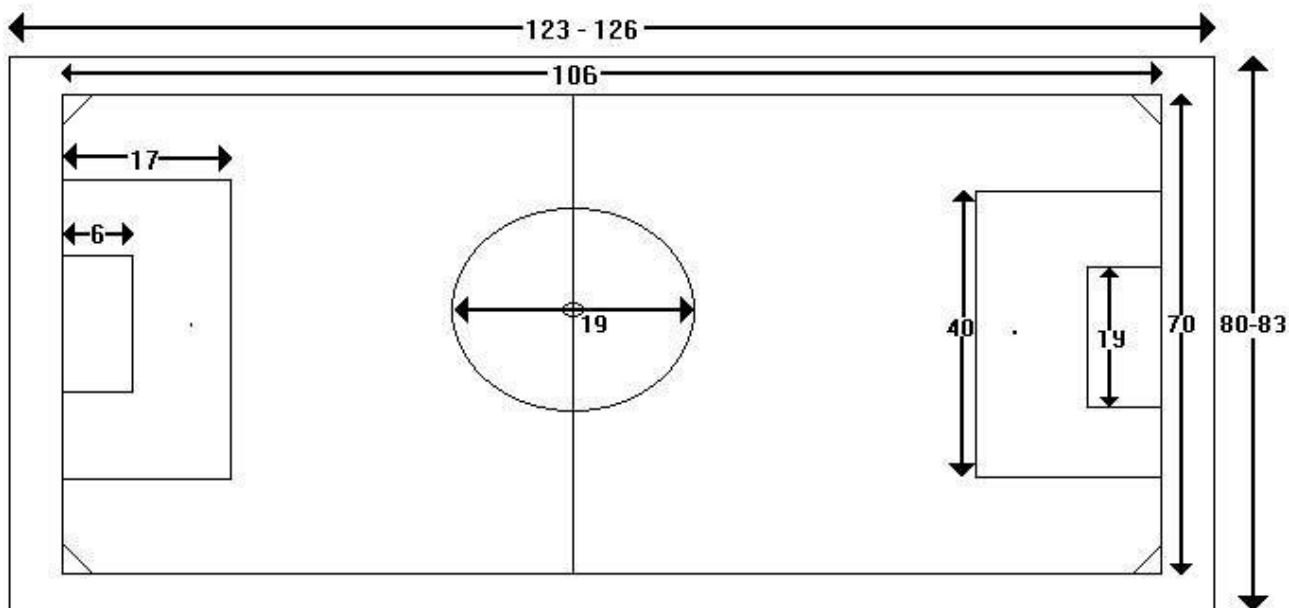
Bild 7



Bild 8



Les dimensions exactes du terrain de jeu



Longueur du plateau de jeu 123 - 126 cm

Largeur du plateau de jeu 80 - 83 cm

Longueur du terrain de jeu 106 cm

Largeur du terrain de jeu 70 cm

Profondeur de la zone de pénalité 17 cm

Largeur de la zone de pénalité 40 cm

Profondeur de la surface de but 6 cm

Largeur de la surface de but 19 cm

Diamètre du cercle central 19 cm

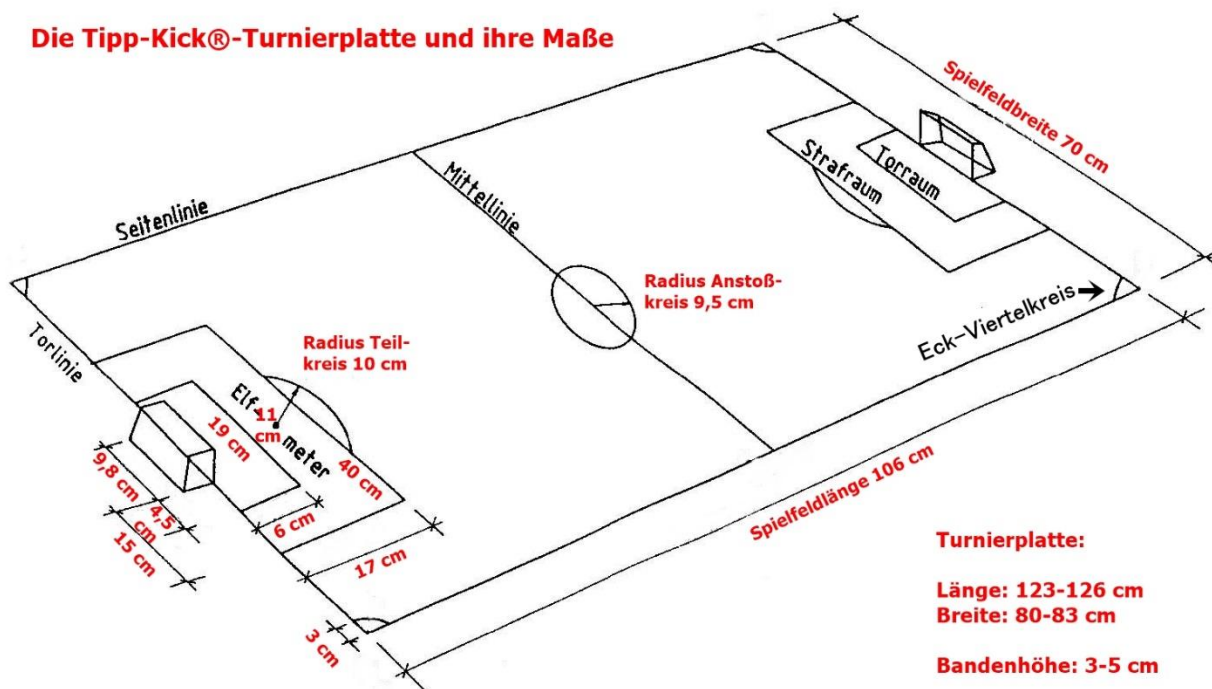
Point de pénalité 11 cm

Rayon de la surface de jeu d'angle 3 cm

Hauteur de la bande (au-dessus du terrain de jeu) 3 - 5 cm

Découpe dans la bande derrière le but (pour la manipulation du gardien de but) 19 - 22 cm

Die Tipp-Kick®-Turnierplatte und ihre Maße



Turnierplatte:

Länge: 123-126 cm
Breite: 80-83 cm

Bandenhöhe: 3-5 cm

Le résultat final

